

EDITAL DO PREGÃO, NA FORMA ELETRÔNICA, Nº 0001/2019

PROCESSO ADMINISTRATIVO LICITATÓRIO "PAL" Nº 0001/2019

REGISTRO DE PREÇOS

O **Consórcio Intermunicipal Catarinense – CIMCATARINA**, Consórcio Público multifinalitário, constituído na forma de Associação Pública, com personalidade jurídica de direito público e natureza autárquica interfederativa, inscrito no CNPJ sob o nº 12.075.748/0001-32 e com sede na Rua General Liberato Bittencourt, nº 1885, 13º andar, Sala 1305, Centro Executivo Imperatriz, Bairro Canto, CEP: 88.070-800, na cidade de Florianópolis, Estado de Santa Catarina, por intermédio do 1º Núcleo de Desenvolvimento Regional do CIMCATARINA, neste ato representado por seu Diretor Executivo, Sr. Elói Rönnau, no uso de suas atribuições, comunica aos interessados que realizará **LICITAÇÃO COMPARTILHADA**, na modalidade **PREGÃO, NA FORMA ELETRÔNICA** visando o **REGISTRO DE PREÇOS** para futura e eventual contratação, com fornecimento parcelado do objeto abaixo indicado para os **ÓRGÃOS PARTICIPANTES** desta licitação, observado as condições do edital que rege este pregão e aquelas enunciadas nas cláusulas que se seguem, nas disposições da Resolução nº. 11 de 01 de março de 2017, Resolução nº. 14 de 07 de julho de 2014, Lei nº. 10.520 de 17 de julho de 2002 e pela Lei nº. 8.666/93 e alterações posteriores nos casos omissos.

TIPO: Menor preço por ITEM

RECEBIMENTO DAS PROPOSTAS: das 08:00 do dia 03/01/2019 até às 09:00 horas do dia 15/01/2019.

ABERTURA E JULGAMENTO DAS PROPOSTAS: das 09:01 às 09:30 horas do dia 15/01/2019.

INÍCIO DA SESSÃO DE DISPUTA DE PREÇOS: às 09:31 horas do dia 15/01/2019.

REFERÊNCIA DE TEMPO: horário de Brasília (DF)

PLATAFORMA ELETRÔNICA: www.portaldecompraspublicas.com.br "Acesso Identificado"

Formalização de consultas/encaminhamentos:

LOCAL: 1º Núcleo de Desenvolvimento Regional do CIMCATARINA

ENDEREÇO: Rua Nereu Ramos, nº 761, 1º Andar, Sala 01, Centro, Fraiburgo/SC, CEP: 89.580-000

Pregoeiro(a): Nádia De Lorenzi

E-mail: licitacoes@cimcatarina.sc.gov.br ou nadia@cimcatarina.sc.gov.br

Telefone: (49) 3256-3400

1 – DO OBJETO

1.1 – O presente pregão tem como objeto o **REGISTRO DE PREÇOS** para futura e eventual contratação, com fornecimento parcelado de Veículos Ambulâncias Tipo A - Simples Remoção, Novos, Zero KM, para uso dos órgãos ou entidades dos entes da Federação consorciados ou referendados ao Consórcio Intermunicipal Catarinense – CIMCATARINA, na condição de Órgão participante desta licitação de acordo com os quantitativos estimados no Anexo V, durante o prazo de validade da Ata de Registro de Preços:

Descritivo de Itens para Registro de Preços

ITEM	QTD	UNIDADE	DESCRIÇÃO
1	01	Unidade	Veículo Ambulância Tipo A - Simples Remoção - em veículo tipo Furgoneta, conforme características mínimas descritas na Folha de Dados CIM7169.
2	01	Unidade	Veículo Ambulância Tipo A - Simples Remoção - em veículo tipo Furgão, conforme características mínimas descritas na Folha de Dados CIM7175.
3	01	Unidade	Veículo Ambulância Tipo A - Simples Remoção - em veículo tipo Furgão (Longo), conforme características mínimas descritas na Folha de Dados CIM8343.

A folha de dados com o texto descritivo completo de cada item está pensada no Termo de Referência Anexo VII deste Edital.

1.2 – Todos os veículos devem ser novos, zero KM, com ano/modelo de Fabricação 2018/2019 ou superior.

1.3 – O prazo de validade da Ata de Registro de Preços será de **01 de fevereiro de 2019 a 31 de julho de 2019**.

1.4 – O prazo de validade da Ata de Registro de Preços poderá ser prorrogado, na forma da Lei.

1.4.1 – O prazo de validade da Ata de Registro de Preços não será superior a 12 (doze) meses, incluídas eventuais prorrogações, conforme o inciso III do § 3º do art. 15 da Lei nº 8.666/1993.

1.5 – A vigência para a execução dos contratos decorrentes da Ata de Registro de Preços observará ao disposto no art. 57 da Lei nº 8.666/1993.

1.6 – O CIMCATARINA é Órgão gerenciador responsável pela condução do conjunto de procedimentos para registro de preços e gerenciamento da ata de registro de preços desta licitação compartilhada.

2- ÓRGÃOS PARTICIPANTES

2.1 – São Órgãos Participantes do presente processo licitatório o Consórcio Intermunicipal Catarinense – CIMCATARINA e os órgãos ou entidades dos entes da Federação consorciados ou referendados conforme lista.

2.1.1 - **Entes da Federação:** Abdon Batista, Abelardo Luz, Agrolândia, Agronômica, Água Doce, Águas de Chapecó, Águas Frias, Águas Mornas, Alfredo Wagner, Alto Bela Vista, Anchieta, Angelina, Anita Garibaldi, Anitápolis, Antônio Carlos, Apiúna, Arabutã, Araquari, Araranguá, Armazém, Arroio Trinta, Arvoredo, Acurra, Atalanta, Aurora, Balneário Arroio do Silva, Balneário Barra do Sul, Balneário Camboriú, Balneário Gaivota, Balneário Piçarras, Balneário Rincão, Bandeirante, Barra Bonita, Barra Velha, Bela Vista do Toldo, Belmonte, Benedito Novo, Biguaçu, Blumenau, Bocaina do Sul, Bom Jardim da Serra, Bom Jesus, Bom Jesus do Oeste, Bom Retiro, Bombinhas, Botuverá, Braço do Norte, Braço do Trombudo, Brunópolis, Brusque, Caçador, Caibi, Calmon, Camboriú, Campo Alegre, Campo Belo do Sul, Campo Erê, Campos Novos, Canelinha, Canoinhas, Capão Alto, Capinzal, Capivari de Baixo, Catanduvas, Caxambu do Sul, Celso Ramos, Cerro Negro, Chapadão do Lageado, Chapecó, Cocal do Sul, Concórdia, Cordilheira Alta, Coronel Freitas, Coronel Martins, Correia Pinto, Corupá, Criciúma, Cunha Porã, Cunhataí, Curitibanos, Descanso, Dionísio Cerqueira, Dona Emma, Doutor Pedrinho, Entre Rios, Ermo, Erval Velho, Faxinal dos Guedes, Flor do Sertão, Florianópolis, Formosa do Sul, Forquilha, Fraiburgo, Frei Rogério, Galvão, Garopaba, Garuva, Gaspar, Governador Celso Ramos, Grão Pará, Gravatal, Guabiruba, Guaraciaba, Guaramirim, Guarujá do Sul, Guatambú, Herval d'Oeste, Ibiama, Ibicaré, Ibirama, Içara, Ilhota, Imaruí, Imituba, Imbuia, Indaial, Iomerê, Ipira, Iporã do Oeste, Ipuçu, Ipumirim, Iraceminha, Irani, Irati, Irineópolis, Itá, Itaiópolis, Itajaí, Itapema, Itapiranga, Itapoá, Ituporanga, Jaborá, Jacinto Machado, Jaguaruna, Jaraguá do Sul, Jardinópolis, Joaçaba, Joinville, José Boiteux, Jupiá, Lacerdópolis, Lages, Laguna, Lajeado Grande, Laurentino, Lauro Muller, Lebon Régis, Leoberto Leal, Lindóia do Sul, Lontras, Luiz Alves, Luzerna, Macieira, Mafra, Major Gercino, Major Vieira, Maracajá, Maravilha, Marema, Massaranduba, Matos Costa, Meleiro, Mirim Doce, Modelo, Mondai, Monte Carlo, Monte Castelo, Morro da Fumaça, Morro Grande, Navegantes, Nova Erechim, Nova Itaberaba, Nova Trento, Nova Veneza, Novo Horizonte, Orleans, Otacílio Costa, Ouro, Ouro Verde, Paial, Painel, Palhoça, Palma Sola, Palmeira, Palmitos, Papanduva, Paraíso, Passo de Torres, Passos Maia, Paulo Lopes, Pedras Grandes, Penha, Peritiba, Pescaria Brava, Petrolândia, Pinhalzinho, Pinheiro Preto, Piratuba, Planalto Alegre, Pomerode, Ponte Alta, Ponte Alta do Norte, Ponte Serrada, Porto Belo, Porto União, Pouso Redondo, Praia Grande, Presidente Castello Branco, Presidente Getúlio, Presidente Nereu, Princesa, Quilombo, Rancho Queimado, Rio das Antas, Rio do Campo, Rio do Oeste, Rio do Sul, Rio dos Cedros, Rio Fortuna, Rio Negrinho, Rio Rufino, Riqueza, Rodeio, Romelândia, Saleté, Saltinho, Salto Veloso, Sangão, Santa Cecília, Santa Helena, Santa Rosa de Lima, Santa Rosa do Sul, Santa Terezinha, Santa Terezinha do Progresso, Santiago do Sul, Santo Amaro da Imperatriz, São Bento do Sul, São Bernardino, São Bonifácio, São Carlos, São Cristovão do Sul, São Domingos, São Francisco do Sul, São João Batista, São João do Itaperiú, São João do Oeste, São João do Sul, São Joaquim, São José, São José do Cedro, São José do Cerrito, São Lourenço do Oeste, São Ludgero, São Martinho, São Miguel da Boa Vista, São Miguel do Oeste, São Pedro de Alcântara, Saudades, Schroeder, Seara, Serra Alta, Siderópolis, Sombrio, Sul Brasil, Taió, Tangará, Tigrinhos, Tijucas, Timbé do Sul, Timbó, Timbó Grande, Três Barras, Treviso, Treze de Maio, Treze Tilias, Trombudo Central, Tubarão, Tunápolis, Turvo, União do Oeste, Urubici, Urupema, Urussanga, Vargeão, Vargem, Vargem Bonita, Vidal Ramos, Videira, Vitor Meireles, Witmarsum, Xanxerê, Xavantina, Xaxim e Zortéa.

2.1.2 - **Entidade Interfederativa:** Consórcio Intermunicipal Catarinense – CIMCATARINA.

2.2 – Entes da Federação consorciados: são os municípios que ratificaram por lei o Protocolo de Intenções do CIMCATARINA e que se manifestaram formalmente mediante prévia indicação dos itens e quantitativos a serem licitados, através do preenchimento de formulário no Sistema de Controle de Execução de Licitação Compartilhada do CIMCATARINA (L-CIM).

2.3 – Entes da Federação referendados: são os municípios consorciados ou municípios que estão identificados no Protocolo de Intenções do CIMCATARINA e que poderão a qualquer momento ratificá-lo por lei, que foram contemplados nos procedimentos desta licitação para o Sistema de Registro de Preços independente de manifestação formal, para posteriormente integrar a ata de registro de preços.

3 – DAS AMOSTRAS/ENTREGAS E EXECUÇÃO

3.1 – Será exigida amostra de **TODOS OS ITENS DESTA EDITAL**, a fim de que o CIMCATARINA possa, antes de adjudicar o objeto, assegurar-se que o objeto proposto pelo licitante conforma-se de fato às exigências estabelecidas no edital.

3.2 – A Licitante detentora do Menor Lance classificada provisoriamente em primeiro lugar, deverá apresentar as amostras do objeto ofertado através de catálogo ou prospecto ou ficha técnica dos veículos (em versão português brasileiro), contendo descrição detalhada do modelo, marca, fabricante, dimensões, características, especificações técnicas e outras informações que possibilitem a avaliação do item pela Equipe do CIMCATARINA.

3.2.1 – A amostra também deve ser apresentada por imagens (fotografia, ilustração, desenho, figura e outras formas) que permitam a identificação visual do objeto ofertado.

3.2.2 – No caso de catálogo com diversos modelos, a licitante deverá identificar qual a marca/modelo que está concorrendo na licitação.

3.2.3 – Quando o catálogo for omissivo na descrição de algum item de composição, será aceita Declaração, descrevendo a especificação ausente no prospecto, contendo, inclusive, a afirmação do compromisso de entrega do produto na forma declarada.

3.2.4 – Não será admitida a mera transcrição do Descritivo Técnico da Folha de Dados, sem a descrição do veículo a ser ofertado, a qual deverá ser a realidade do objeto ofertado.

3.2.5 – Cada amostra deverá estar identificada com o respectivo número do item deste edital.

3.2.6 – Não serão aceitos veículos com Ano de Fabricação inferior a 2018.

3.2.7 – A amostra será analisada e caso atenda as características/especificações previstas no edital, será emitido o Laudo de Aceitabilidade.

3.2.8 – O prazo para apresentação/envio de todas as amostras será de até 03 (três) dias após o encerramento da disputa dos lances que deverá ser enviado ao 1º Núcleo de Desenvolvimento Regional do CIMCATARINA no endereço: Rua Nereu Ramos, 761, 1º Andar, Sala 01, Centro, Fraiburgo/SC (CEP: 89.580-000), ou enviada pelo e-mail: nadia@cimcatarina.sc.gov.br ou licitacoes@cimcatarina.sc.gov.br

3.2.9 – Não havendo a apresentação das amostras no prazo estabelecido, bem como não sendo estas aprovadas, a licitante classificada provisoriamente em primeiro lugar será desclassificada do certame, sendo então solicitadas e examinadas as amostras das licitantes subsequentes observada rigorosamente a ordem de classificação.

3.3 – O contrato decorrente do Sistema de Registro de Preços - SRP será realizado no prazo de validade da ata de registro de preços.

3.3.1 – A contratação do item, com fornecimento parcelado, será efetuada conforme a necessidade de cada Órgão Participante.

3.3.2 - A contratação com os fornecedores registrados será formalizada pelo Órgão Participante por intermédio de emissão de nota de empenho de despesa e autorização de fornecimento de compra.

3.3.3 – Os itens contratados deverão ser entregues no prazo máximo de **120 (cento e vinte)** dias, a contar da data de recebimento da autorização de fornecimento, que será enviada por meio eletrônico.

3.3.4 – O Fornecedor deverá entregar os itens constantes da autorização no local indicado pelo órgão participante, com a respectiva Nota Fiscal Eletrônica e enviar o arquivo XML para o e-mail indicado nas Autorizações de Fornecimento.

3.4 – Todas as despesas/custos relacionadas com as entregas em cada órgão participante, correrão por conta do Fornecedor.

3.4.1 - Os veículos deverão ser entregues em cada Município contratante, nos endereços indicados na Autorização de Fornecimento.

3.4.2 - Os veículos (ambulâncias) deverão ser transportados através de veículo de apropriado, não sendo permitido o deslocamento com o veículo rodando.

3.4.3 - Será considerado 0 KM o veículo cujo hodômetro não esteja com a quilometragem superior a 150km.

3.4.4 - No documento de Certificado de Registro do Veículo – CRV deverá constar que o veículo é uma ambulância, conforme normas do DETRAN/SC.

4 – DO CADASTRO DE RESERVA/ESTIMATIVA DE CONSUMO/REMANEJAMENTO

4.1 – Os itens que compõem o Cadastro de Reserva, estimados pelo Órgão gerenciador quando verificada a vantagem serão utilizados por qualquer Órgão participante do certame licitatório, mediante anuência do Órgão gerenciador.

4.1.1 - O procedimento de Cadastro de Reserva de Itens será operacionalizado pelo CIMCATARINA.

4.1.2 - As quantidades previstas para os itens no Cadastro de Reserva serão remanejadas pelo Órgão gerenciador entre os Órgãos participantes.

4.2 - O Cadastro de Reserva de Fornecedores será formado por todos os licitantes classificados segundo a ordem da última proposta apresentada durante a fase competitiva, excetuados os classificados em primeiro lugar com os quais serão registrados ata de registro de preços.

4.3 - Os quantitativos estimados para consumo são formados pela demanda apresentada pelos Órgãos participantes e Cadastro de Reserva de Itens. Esses quantitativos não vinculam qualquer obrigação do CIMCATARINA ou órgãos participantes e não geram qualquer Direito ao Fornecedor.

4.4 - As alterações dos quantitativos dos itens realizadas através do remanejamento entre os Órgãos participantes e/ou Cadastro de Reserva não poderá causar acréscimo ou decréscimo nos quantitativos dos itens iniciais previstas no processo licitatório.

4.4.1 - Cabe ao Órgão gerenciador controlar, autorizar e operar a realização do remanejamento dos quantitativos dos itens.

4.4.2 - O Fornecedor deverá aceitar o remanejamento dos quantitativos dos itens.

4.5 - Nos casos de remanejamento entre os Órgãos Participantes ou entre o Cadastro de Reserva de Itens, fica o Fornecedor ciente da área territorial de atuação do consórcio CIMCATARINA, que são os 295 municípios catarinenses.

5 - DISPOSIÇÕES PRELIMINARES

5.1 - O Pregão, na forma Eletrônica será realizado em sessão pública, por meio da INTERNET, mediante condições de segurança - criptografia e autenticação - em todas as suas fases através do Sistema de Pregão, na Forma Eletrônica (licitações) do Portal de Compras Públicas.

5.2 - A Sessão eletrônica e todos os demais Atos Administrativos serão conduzidos pelo Consórcio Intermunicipal Catarinense - CIMCATARINA, por intermédio de (a) seu (ua) Pregoeiro (a), mediante a inserção e monitoramento de dados gerados ou transferidos para plataforma digital constante da página eletrônica da Portal de Compras Públicas. (www.portaldecompraspublicas.com.br)

6 - RECEBIMENTO E ABERTURA DAS PROPOSTAS E DATA DO PREGÃO

6.1 - O fornecedor deverá observar as datas e os horários limites previstos para a abertura da proposta, atentando também para a data e horário para início da disputa, no site www.portaldecompraspublicas.com.br.

6.2 - As propostas deverão ser cadastradas no sistema eletrônico (www.portaldecompraspublicas.com.br), podendo ser enviadas, substituídas e excluídas até a data e hora previstas para recebimento da proposta.

6.3 - O acompanhamento do Sistema Eletrônico é responsabilidade do Fornecedor para todas as fases do presente Procedimento Administrativo.

7 - CONDIÇÕES PARA PARTICIPAÇÃO

7.1 - Poderão participar desta Licitação todas e quaisquer empresas ou sociedades, regularmente estabelecidas no País, que sejam especializadas e credenciadas no objeto desta licitação e que satisfaçam todas as exigências, especificações e normas contidas neste Edital, seus Anexos e nos demais regramentos/normativas existentes no Brasil sobre a área de fornecimento.

7.2 - Poderão participar deste Pregão Eletrônico as empresas que apresentarem toda a documentação por ela exigida para respectivo cadastramento junto ao Portal de Compras Públicas.

7.3 - É vedada a participação de empresa em forma de consórcios ou grupos de empresas.

7.4 - Não poderá participar da licitação a empresa que estiver sob falência, concordata, concurso de credores, dissolução, liquidação ou que tenha sido declarada inidônea pela Administração Pública ou impedida legalmente, ou ainda Suspensa de Participar de Licitação.

7.5 - O licitante deverá ter feito a adesão ao Portal de Compras Públicas, sendo sua a responsabilidade pela tramitação prévia neste sentido.

8 – REGULAMENTO OPERACIONAL DO CERTAME

8.1 – O certame será conduzido pelo (a) Pregoeiro (a), com o auxílio da equipe de apoio, que terá, em especial, as seguintes atribuições:

- a) acompanhar os trabalhos da equipe de apoio;
- b) responder as questões formuladas pelos fornecedores, relativas ao certame;
- c) abrir as propostas de preços;
- d) analisar a aceitabilidade das propostas;
- e) desclassificar propostas indicando os motivos;
- f) conduzir os procedimentos relativos aos lances e à escolha da proposta do lance de menor preço;
- g) verificar a habilitação do proponente classificado em primeiro lugar;
- h) declarar o vencedor;
- i) receber, examinar e decidir sobre a pertinência dos recursos;
- j) elaborar a ata da sessão;
- k) encaminhar o processo à autoridade superior para homologar.

CRENCIAMENTO NO SISTEMA ELETRÔNICO:

8.2 – Para acesso ao sistema eletrônico, os interessados em participar do Pregão Eletrônico deverão dispor de chave de identificação e senha pessoal, ambas intransferíveis e de responsabilidade única do Usuário, obtidas junto ao Portal de Compras Públicas.

8.3 – A chave de identificação e a senha dos operadores poderão ser utilizadas em qualquer pregão eletrônico, salvo quando canceladas por solicitação do Usuário ou por iniciativa do Portal de Compras Públicas.

8.4 – É de exclusiva responsabilidade do Usuário o sigilo da senha, bem como seu uso em qualquer transação efetuada diretamente ou por seu representante, não cabendo ao Portal de Compras Públicas ou ao CIMCATARINA a responsabilidade por eventuais danos decorrentes de uso indevido da senha, ainda que por terceiros.

8.5 – O credenciamento do fornecedor e de seu representante legal junto ao sistema eletrônico implica a responsabilidade legal pelos atos praticados, a presunção de capacidade técnica para realização das transações inerentes ao pregão eletrônico, bem como a aceitabilidade no que se refere as regras dos editais eletrônicos que escolher participar.

PARTICIPAÇÃO

8.6 - A participação no Pregão Eletrônico dar-se-á por meio de digitação da senha pessoal e intransferível do representante credenciado e subsequente encaminhamento da proposta de preços, exclusivamente por meio do sistema eletrônico, observados data e horário limite estabelecidos.

8.7 - Caberá ao licitante acompanhar as operações no sistema eletrônico durante a sessão pública do pregão, ficando responsável pelo ônus decorrentes da perda de negócios diante da inobservância de quaisquer mensagens emitidas pelo sistema ou de sua desconexão.

8.8 - A participação do licitante nesta licitação implica em aceitação de todos os termos deste Edital, e obrigará o proponente vencedor a entrega dos produtos nas condições, locais e prazos definidos.

PROPOSTA NO SISTEMA ELETRÔNICO

8.9 – O encaminhamento de proposta para o sistema eletrônico pressupõe o pleno conhecimento e atendimento às exigências de habilitação e execução do contrato previstas no Edital. O Licitante será responsável por todas as transações que forem efetuadas em seu nome no sistema eletrônico, assumindo como firmes e verdadeiras suas propostas, lances e aceitação das regras de cumprimento de suas obrigações.

8.10 – No preenchimento da proposta eletrônica deverão, obrigatoriamente, ser informadas no campo próprio as especificações, marcas/modelos, preços unitário e totais de todos os itens ofertados.

8.11 – O objeto deverá estar totalmente e estritamente dentro das especificações contidas para os itens do Edital.

8.12 – Fica vetada a identificação da Empresa em qualquer campo da proposta, tal como timbres, abreviações (relacionadas a empresas), telefones e etc., o descumprimento do mesmo acarretará na desclassificação prévia da Empresa.

8.13 - O licitante deverá encaminhar proposta, para um ou mais itens do objeto deste edital, exclusivamente por meio do sistema eletrônico, até a data e horário indicados no preâmbulo deste Edital, quando então encerrar-se-á automaticamente a fase de recebimento de propostas.

8.14 - A licitante deverá declarar, em campo próprio do sistema eletrônico, que cumpre plenamente os requisitos de habilitação e que sua proposta está em conformidade com as exigências do Edital.

8.15 - A licitante enquadrada como microempresa ou empresa de pequeno porte deverá declarar, sob pena de decair seu Direito de Pequena Empresa, em campo próprio do Sistema, que atende aos requisitos do art. 3º da LC nº 123/2006, para fazer jus aos benefícios previstos nessa lei.

8.16 - A declaração falsa relativa ao cumprimento dos requisitos de habilitação, à conformidade da proposta ou ao enquadramento como microempresa ou empresa de pequeno porte sujeitará a licitante às sanções previstas neste Edital.

8.17 - As propostas ficarão disponíveis no sistema eletrônico.

8.18 - Qualquer elemento que possa identificar a licitante importa desclassificação da proposta, sem prejuízo das sanções previstas nesse Edital.

8.19 - Até a data limite para a apresentação da proposta, a licitante poderá retirar ou substituir a proposta anteriormente encaminhada. Após a data limite, não poderá haver desistência da proposta, salvo aceitação de justificativa pelo CIMCATARINA.

8.20 - O prazo de validade da proposta de preços que não poderá ser inferior a **60 (sessenta) dias**, contados da abertura das propostas virtuais.

8.21 - Nos preços propostos deverão estar incluídos todos os custos diretos e indiretos necessários à perfeita execução do objeto, composição do BDI, encargos sociais e inclusive as despesas com materiais e/ou equipamentos, mão de obra especializada ou não, fretes, seguros em geral, equipamentos auxiliares, ferramentas, encargos da Legislação Tributária, Social, Trabalhista e Previdenciária, da infortunística do trabalho e responsabilidade civil por quaisquer danos causados a terceiros ou dispêndios resultantes de impostos, taxas, regulamentos e posturas municipais, estaduais e federais, enfim, tudo o que for necessário para a execução total e completa do objeto desta licitação.

8.22 - Os preços propostos deverão consignar as isenções e benefícios decorrentes das normas aplicáveis e devem ser previstas as desonerações decorrentes dos Convênios no âmbito do CONFAZ, em especial o Convênio CONFAZ ICMS 87/02 e alterações, devendo o contribuinte demonstrar a dedução, expressamente, nas propostas deste certame e nos documentos fiscais.

8.23 - Para composição do preço unitário e total do item, os participantes deverão considerar até 02 (dois) dígitos após a vírgula. No fornecimento posterior, a totalização do pedido contabilizado (total da Nota Fiscal) será de dois dígitos após a vírgula. Se houve algum dígito a mais, não importa a quantidade, será desconsiderado.

8.24 - A apresentação de proposta importa no compromisso, pelo licitante, com o cumprimento dos respectivos métodos de controle de qualidade e da sistemática de certificação de conformidade de cada item.

9 - ABERTURA DAS PROPOSTAS E FORMULAÇÃO DOS LANCES

9.1 – A partir do horário previsto no Edital e no site www.portaldecompraspublicas.com.br, terá início a sessão pública do pregão, na forma eletrônica, com a divulgação das propostas de preços recebidas, passando o Pregoeiro (a) a avaliar a aceitabilidade das propostas.

9.2. Serão verificadas as propostas apresentadas e desclassificadas, motivadamente, aquelas que não estejam em conformidade com os requisitos estabelecidos neste Edital.

9.2.1 - Serão desclassificadas as propostas apresentadas que contenham itens sem especificação da marca. Sendo a marca própria da licitante, também deverá nomear sua marca no sistema de pregão eletrônico, no campo Fabricante.

9.3 - Somente as licitantes com propostas classificadas participarão da fase de lances.

9.4 - Todas as propostas classificadas serão consideradas lances na fase de disputas e ordenadas por valor, de forma decrescente.

9.5 – Aberta a etapa competitiva, os representantes dos fornecedores deverão estar conectados ao sistema para participar da sessão de lances. A cada lance ofertado o participante será imediatamente informado de seu

recebimento e respectivo horário de registro e valor, mantendo-se em sigilo a identificação de todos os demais ofertantes.

9.6 - Durante a sessão pública, a comunicação entre o Pregoeiro e as licitantes ocorrerá exclusivamente mediante troca de mensagens, em campo próprio do sistema eletrônico.

9.7 – Os itens poderão ser disponibilizados por grupo, para otimização dos trabalhos do Pregoeiro e da Equipe de Apoio e a disputa de lances poderá se estender para outros dias, se necessário.

9.8 - Poderão ser ofertados lances intermediários, na impossibilidade de cobrir o menor preço, desde que seja inferior ao seu último lance ofertado e diferente de qualquer lance válido para o item.

9.9 – Não serão aceitos dois ou mais lances de mesmo valor, prevalecendo aquele que for recebido e registrado em primeiro lugar.

9.10 – Fica a critério do pregoeiro (a) a autorização da correção de lances com valores digitados errados ou situação semelhante.

9.11 – No caso de desconexão com o Pregoeiro (a), no decorrer da etapa competitiva do Pregão, na Forma Eletrônica, o sistema eletrônico poderá permanecer acessível às licitantes para a recepção dos lances, retornando o Pregoeiro (a), quando possível, sua atuação no certame, sem prejuízos dos atos realizados.

9.12 - Quando a desconexão persistir por tempo superior a dez minutos, a sessão do Pregão, na Forma Eletrônica será suspensa e terá reinício somente após comunicação expressa aos operadores representantes dos participantes, através de mensagem eletrônica (e-mail) divulgando data e hora da reabertura da sessão.

(FECHAMENTO RANDÔMICO)

9.13 – A etapa de lances da sessão pública será encerrada mediante aviso de fechamento iminente dos lances, emitido pelo sistema eletrônico, após o que transcorrerá período de tempo extra. O período de tempo extra ocorrerá em um intervalo que poderá ser de 01 (um) segundo a 30 (trinta) minutos, aleatoriamente determinado pelo sistema eletrônico, findo o qual será automaticamente encerrada a recepção de lances, não podendo em hipótese alguma, as empresas apresentarem novos lances.

9.14 - Face à imprevisão do tempo extra, as Empresas participantes deverão estimar o seu valor mínimo de lance a ser ofertado, evitando assim, cálculos de última hora, que poderá resultar em uma disputa frustrada por falta de tempo hábil.

9.15 – Facultativamente, o Pregoeiro (a) poderá encerrar a sessão pública mediante encaminhamento de aviso de fechamento iminente dos lances e subsequente transcurso do prazo de trinta minutos, findo o qual será encerrada a recepção de lances. Neste caso, antes de anunciar o vencedor, o Pregoeiro (a) poderá encaminhar, pelo sistema eletrônico contraproposta diretamente ao proponente que tenha apresentado o lance de menor preço, para que seja obtido preço melhor, bem como decidir sobre sua aceitação.

9.16 – O sistema informará a proposta de menor preço imediatamente após o encerramento da etapa de lances ou, quando for o caso, após negociação e decisão pelo pregoeiro(a) acerca da aceitação do lance de menor valor.

9.17 – Posteriormente, os documentos de habilitação da empresa vencedora deverão ser encaminhados em originais ou cópias autenticadas, no prazo máximo de 03 (três) dias úteis, contados da data do final da sessão pública virtual, juntamente com a proposta de preços com os valores oferecidos, para o 1º Núcleo de Desenvolvimento Regional do CIMCATARINA:

CONSÓRCIO INTERMUNICIPAL CATARINENSE – CIMCATARINA
1º NÚCLEO DE DESENVOLVIMENTO REGIONAL
RUA NEREU RAMOS, Nº 761, 1º ANDAR, SALA 01, CENTRO, FRAIBURGO/SC (CEP 89.580-000)
Pregoeiro(a): Nádia De Lorenzi
Telefone/Fax: (49) 3256 -3400
SETOR DE COMPRAS/LICITAÇÕES

9.18 – A sessão pública fica suspensa, ou seja, permanece em fase de classificação/habilitação até o recebimento da documentação original dentro das condições dispostas no item 9.17.

9.19 – O não cumprimento do envio dos documentos de habilitação dentro do prazo acima estabelecido, acarretará nas sanções previstas no item 18.7, deste Edital, podendo o Pregoeiro (a) convocar a empresa que apresentou a proposta ou o lance subsequente.

9.20 – Se a proposta ou o lance de menor valor não for aceitável, ou se o fornecedor desatender às exigências habilitatórias, o Pregoeiro(a) examinará a proposta ou o lance subsequente, verificando a sua compatibilidade e a habilitação do participante, na ordem de classificação, e assim sucessivamente, até a apuração de uma proposta ou lance que atenda o Edital. Também nessa etapa o Pregoeiro(a) poderá negociar com o participante para que seja obtido preço melhor.

9.21 – Caso não sejam apresentados lances, será verificada a conformidade entre a proposta de menor preço e valor estimado para a contratação.

9.22 – Constatando o atendimento das exigências fixadas no Edital e inexistindo interposição de recursos, o objeto será adjudicado ao autor da proposta ou lance de menor preço que foi habilitado.

9.23 – Quando for constatado o empate, conforme estabelece os artigos 44 e 45 da LC 123/2006, o Pregoeiro (a) aplicará os critérios para o desempate em favor da ME/EPP, desde que tenha o fornecedor tenha declarado esta opção no Cadastramento junto ao Portal de Compras Públicas. Após o desempate, poderá o pregoeiro ainda negociar um melhor preço caso ela não atinja o valor de referência definido pela administração pública. Se aceita a referida diminuição para o valor estimado, será Declarada Vencedora no Pregão, do contrário, poderá ser negociado valor com as empresas subsequentes.

10 – PROPOSTA ESCRITA E FORNECIMENTO

10.1 – A Empresa vencedora, deverá enviar ao Pregoeiro (a), a Proposta de Preços escrita, com os valores oferecidos, em 01 (uma) via, rubricada em todas as folhas e a última assinada pelo Representante Legal da Empresa citado nos documentos de habilitação, em linguagem concisa, sem emendas, rasuras ou entrelinhas, no prazo estipulado no item 9.17, deste Edital.

NA PROPOSTA ESCRITA, DEVERÁ CONTER:

- a) conter o nome do proponente, endereço, identificação (individual ou social), o nº do CNPJ e da Inscrição Estadual, número de telefone, fax e e-mail;
- b) suas folhas devem estar datadas, assinadas e rubricadas pelo seu representante legal;
- c) nos preços propostos deverão estar incluídos todos os custos diretos e indiretos necessários à perfeita execução do objeto, composição do BDI, encargos sociais e inclusive as despesas com materiais e/ou equipamentos, mão de obra especializada ou não, fretes, seguros em geral, equipamentos auxiliares, ferramentas, encargos da Legislação Tributária, Social, Trabalhista e Previdenciária, da infortunística do trabalho e responsabilidade civil por quaisquer danos causados a terceiros ou dispêndios resultantes de impostos, taxas, regulamentos e posturas municipais, estaduais e federais, enfim, tudo o que for necessário para a execução total e completa do objeto desta licitação.
- d) O prazo de validade da proposta de preços que não poderá ser inferior a **60 (sessenta) dias**, contados da abertura das propostas virtuais;
- e) conter discriminados em moeda corrente nacional os **preços dos itens** limitados a 02 (duas) casas decimais para os centavos;
- f) conter discriminado o prazo de validade da Ata **01 de fevereiro de 2019 a 31 de julho de 2019**;
- g) conter discriminado o prazo de entrega dos produtos é **de até 120 (cento e vinte) dias** do recebimento da Autorização de Fornecimento **exclusivamente emitida pelo órgão participante através de sistema sob o controle do órgão gerenciador**;
- h) Especificação marca/modelo completa do produto oferecido de acordo com as apresentadas na Proposta Eletrônica com informações técnicas que possibilitem a sua completa avaliação, **totalmente e estritamente** conforme descrito no **item 1.1**, deste Edital e Termo de Referência **Anexo VII**;
- i) Valor unitário e valor total com a quantidade estimada;
- j) Dados bancários, dados do representante legal, declaração de domicílio eletrônico e declaração de assinatura por certificação digital, conforme **ANEXO II**.

11 – DA GARANTIA

11.1 – A garantia dos produtos a serem entregues não poderá ser inferior daquela contida descritivo do item.

12 – DA HABILITAÇÃO

12.1 – Toda a documentação de habilitação deverá ser entregue dentro do prazo estabelecido no item 9.17, contendo a seguinte indicação:

CONSORCIO INTERMUNICIPAL CATARINENSE – CIMCATARINA
1º NÚCLEO DE DESENVOLVIMENTO REGIONAL
PREGÃO, NA FORMA ELETRÔNICA, Nº 0001/2019
PROCESSO ADMINISTRATIVO LICITATÓRIO “PAL” Nº 0001/2019
(RAZÃO SOCIAL DA LICITANTE)

12.2 – Para habilitação na presente licitação será exigida a entrega dos seguintes documentos:

- a) Ato constitutivo, estatuto ou contrato social em vigor (de acordo com as exigências do Novo Código Civil), a alteração contratual referente à mudança de razão social, na hipótese de haver a referida mudança, bem como a última alteração, devidamente registrado, em se tratando de sociedades comerciais, e, no caso de sociedade por ações, acompanhado dos documentos de eleição de seus administradores;
- b) Caso seja representada por procurador, este deverá apresentar procuração ou documento equivalente, com firma reconhecida do Outorgante, cópia do respectivo RG - Registro Geral e CPF/MF – Cadastro de Pessoa Física do Ministério da Fazenda, a fim de comprovar os poderes do outorgante;
- c) Declaração de Cumprimento Pleno dos Requisitos de Habilitação, conforme modelo (**ANEXO III**).

Obs.: Se for Microempresa ou Empresa de Pequeno Porte – EPP com problemas na habilitação, fazer constar tal ressalva e comprovando condição.

d) A condição de Microempresa e Empresa de Pequeno Porte, para efeito de tratamento diferenciado previsto na Lei Complementar nº 123/2006, deverá ser comprovada mediante apresentação da seguinte documentação:

Empresas optantes pelo Sistema Simples de Tributação:

Comprovação de opção pelo Simples obtido através do site da Secretaria da Receita Federal, <http://www.receita.fazenda.gov.br/PessoaJuridica/simples/simples.htm>;

Declaração firmada pelo representante legal da empresa ou seu procurador, de não haver nenhum dos impedimentos previstos no § 4º do artigo 3º da Lei Complementar 123/06, conforme modelo (**ANEXO IV**).

Os documentos relacionados nos subitens anteriores, para efeito de comprovação da condição de Microempresa ou Empresa de Pequeno Porte, poderão ser substituídos pela Certidão expedida pela Junta Comercial, nos termos da Instrução Normativa do DNRC nº 103, publicado no D.O.M do dia 22/05/2007.

Esta Certidão terá validade até o prazo de 120 (cento e vinte) dias após o encerramento do exercício em que foi emitida para os casos em que a emissão tenha sido a partir de 1º de maio de 2013.

- e) Prova de inscrição no Cadastro Nacional de Pessoa Jurídica – CNPJ;
- f) Certidão Conjunta Negativa de Débitos Relativos a Tributos Federais e à Dívida Ativa da União;
- g) Prova de Regularidade com a Fazenda Estadual;
- h) Prova de Regularidade com a Fazenda Municipal, do domicílio ou sede do licitante;
- i) Prova de Regularidade com o Fundo de Garantia por Tempo de Serviço - FGTS (Certificado de Regularidade do FGTS - CRF);
- j) Prova de inexistência de débitos inadimplidos perante a Justiça do Trabalho, mediante a apresentação de Certidão Negativa, nos termos da Lei federal nº 12.440/2011;
- k) Prova que atender todas condições previstas no item 10 do Termo de Referência “10 - OBRIGAÇÕES TÉCNICAS ESPECÍFICAS DA PROPOSTA” (Anexo VII).

12.3 – As Microempresas e Empresas de Pequeno Porte também deverão apresentar os documentos referentes à regularidade fiscal. Todavia, apresentada a documentação, eventual restrição poderá ser sanada no prazo de 5 (cinco) dias úteis, podendo ser prorrogado por igual período a critério da Administração, após a lavratura da Ata, como condição para a assinatura do contrato, na forma da Lei Complementar nº 123/06 e 147/2014.

12.3.1 – A não regularização da documentação no prazo previsto acima, implicará decadência do direito à contratação, sem prejuízo das sanções previstas no art. 81 da Lei nº 8.666/93, sendo facultado ao Órgão Gerenciador convocar os Fornecedores do Cadastro de Reserva, na ordem de classificação, para a assinatura da Ata de Registro de Preços, ou revogar a licitação.

12.4 – Os documentos devem apresentar prazo de validade, e poderão ser entregues em original, por processo de cópia devidamente autenticada, ou cópia não autenticada, desde que sejam exibidos os originais para autenticação pelo Pregoeiro/Equipe de Apoio. Não serão aceitas cópias de documentos obtidas por meio de aparelho fac-símile (FAX). Não serão aceitas cópias de documentos ilegíveis.

12.5 – Em todas as hipótese referidas neste Edital, não serão aceitos documentos com prazo de validade vencido, bem como não serão aceitos, em nenhuma hipótese, “protocolo” de documento necessário à habilitação.

12.5.1 – Os documentos apresentados sem prazo de validade serão considerados válidos por 120 (cento e vinte) dias após a sua expedição.

13 – DAS OBRIGAÇÕES DA VENCEDORA

13.1 – Será de responsabilidade da licitante vencedora cumprir todas as obrigações constantes no Edital, seus anexos e sua proposta, assumindo exclusivamente os riscos e as despesas decorrentes da boa e perfeita execução do objeto e, ainda:

- a) fornecer o objeto deste Edital, de acordo com as especificações exigidas;
- b) entregar o documento de Certificado de Registro do Veículo – CRV com as devidas alterações no qual deverá constar que o veículo é uma ambulância, conforme normas do DETRAN/SC;
- c) fornecer o objeto desta licitação, na forma, nos locais, nos prazos e nos preços estipulados na sua proposta;
- d) prestar garantia pelo período solicitado em cada item conforme sua exigência;
- e) responsabilizar-se por todas as despesas/custos oriundas das entregas bem como de suas eventuais trocas durante a garantia;
- f) enviar por *e-mail* o arquivo XML oriundo da emissão do DANFE para os endereços eletrônicos de cada Órgão Participante;
- g) lançar o atendimento para cada autorização de fornecimento, e inclusão da nota fiscal, no Sistema de Controle de Execução de Licitação Compartilhada do CIMCATARINA(L-CIM), “on line”, disponibilizado pelo CIMCATARINA;
- h) manter as condições de habilitação e qualificação exigidas na licitação e comprovar a regularidade fiscal e trabalhista junto ao Órgão Gerenciador através do Sistema L-CIM;
- i) acusar o recebimento das Autorizações de Fornecimento, bem como de quaisquer outras notificações enviadas por meio eletrônico, no prazo máximo de 24 (vinte e quatro) horas. Se o prazo final deste item recair em final de semana ou feriado, será prorrogado ao próximo dia útil.
- j) o objeto deve estar acompanhado do manual do usuário, com uma versão em português e da relação da rede de assistência técnica autorizada;
- k) responsabilizar-se pelos vícios e danos decorrentes do objeto, de acordo com os artigos 12, 13 e 17 a 27, do Código de Defesa do Consumidor (Lei nº 8.078, de 1990);
- l) substituir, reparar ou corrigir, às suas expensas, no prazo de 15 (quinze) dias, o objeto com avarias ou defeitos;
- m) responsabilizar-se por todas as despesas decorrentes da produção, fornecimento e entrega do produto, inclusive as despesas de embarque e transporte, de embalagens, de frete e seguro, e, eventuais perdas ou dano;
- n) responsabilizar-se pelos ônus resultantes de quaisquer ações, demandas, custos e despesas decorrentes de danos, ocorridos por culpa sua ou de qualquer de seus empregados e prepostos, obrigando-se, igualmente, por quaisquer responsabilidades decorrentes de ações judiciais movidas por terceiros, que lhe venham a ser exigidas por força da lei, ligadas ao cumprimento deste Edital.

14 – DOS CRITÉRIOS DE JULGAMENTO E ADJUDICAÇÃO

14.1 – A presente licitação será adjudicada à licitante que apresentar proposta de **MENOR PREÇO, JULGAMENTO POR ITEM**, desde que atendidas às demais exigências deste Edital.

15 – DA IMPUGNAÇÃO DO EDITAL

15.1 – Decairá do direito de impugnar os termos do Edital aquele que não o fizer até 2 (dois) dias úteis antes da data designada para a realização do Pregão, apontando de forma clara e objetiva as falhas e/ou irregularidades que entende viciarem o mesmo.

15.1.1 – Não será admitida a Impugnação do Edital por intermédio de qualquer meio eletrônico, devendo a referida peça original ser protocolada por meio físico, junto ao Departamento de Licitações do 1º Núcleo de Desenvolvimento Regional do CIMCATARINA (Rua Nereu Ramos, nº 761, 1º Andar, Sala 01, Centro, Fraiburgo/SC, CEP: 89.580-000).

15.2 – Caberá ao Pregoeiro(a) decidir, no prazo de 24 (vinte e quatro) horas, sobre a Impugnação interposta no que se refere aos procedimentos de licitação, e a equipe técnica no que tange a avaliações dos produtos, normas e outros temas que não sejam de responsabilidade do (a) Pregoeiro (a).

15.3 – Se procedente e acolhida a Impugnação do Edital, seus vícios serão sanados, reabrindo-se o prazo inicialmente estabelecido, exceto, quando, inquestionavelmente, a alteração não afetar a formulação das propostas.

16 – DA ATA DE REGISTRO DE PREÇOS E DO CONTRATO DE FORNECIMENTO

16.1 – As obrigações decorrentes das aquisições do objeto, constantes no Registro de Preços a serem firmadas entre o Órgão Gerenciador (Consórcio Intermunicipal Catarinense – CIMCATARINA), os Órgãos Participantes e o Fornecedor serão formalizadas através da Ata de Registro de Preços, sendo que o prazo de validade do Registro de Preços será de **01 de fevereiro de 2019 a 31 de julho de 2019**.

16.1.1 – Serão formalizadas atas entre o Órgão Gerenciador/Órgão Participante(1) e Fornecedor; Órgão Gerenciador/Órgão Participante(2) e Fornecedor; Órgão Gerenciador/Órgão Participante(3) e Fornecedor, até o total de Órgãos participantes.

16.2 – O fornecedor classificado em 1º (primeiro) lugar nos preços registrados e devidamente habilitado, será convocado a firmar as Atas de Registro de Preços (Órgão Gerenciador e Órgão Participante conforme estimativa de consumo), no prazo de **3 (três) dias úteis** após a homologação, podendo o prazo ser prorrogado uma vez, por igual período, quando solicitado pelo fornecedor e desde que ocorra motivo justificado aceito pela Administração do Consórcio, devendo o proponente manter-se nas mesmas condições da habilitação quanto à regularidade fiscal.

16.2.1 – As demais ocorrências de convocação do fornecedor para firmar ata de registro de preços, terão as mesmas condições do item 16.2, após notificação.

16.3 – A ata de registro de preços deverá ser assinada por certificação digital.

16.4 – O licitante que, convocado para assinar as Atas de Registro de Preços, deixar de fazê-lo no prazo fixado, dela será excluído e poderá sofrer as penalidades impostas por Lei, após regular Processo Administrativo.

16.5 – Na hipótese do fornecedor primeiro classificado ter seu registro cancelado, não assinar, não aceitar ou não retirar as Atas de Registro de Preços de Fornecimento, no prazo e condições estabelecidas, poderão ser convocados os Fornecedores do Cadastro de Reserva, na ordem de classificação, e poderá sofrer as penalidades impostas por Lei, após regular Processo Administrativo.

16.6 – Excetuados os fornecedores mais bem classificados durante a fase competitiva, todos os demais licitantes formarão o cadastro de reserva de fornecedores.

16.6.1 – Os Fornecedores do cadastro de reserva serão incluídos na respectiva ata da sessão na forma de anexo, na sequência da classificação do certame, segundo a ordem da última proposta apresentada durante a fase competitiva, excluído o percentual referente à margem de preferência, quando o objeto não atender aos requisitos previstos no art. 3º da Lei nº 8.666, de 1993;

16.7 – Observados os critérios e condições estabelecidas neste Edital e o preço registrado, os Órgãos Participantes poderão comprar de mais de um fornecedor registrado, segundo a ordem de classificação, desde que razões de interesse público justifiquem e que o primeiro classificado não possua capacidade de fornecimento compatível com o solicitado.

16.8 – A existência de preços registrados não obriga o Órgão Gerenciador ou os Órgãos Participantes, a firmar as contratações que deles poderão advir, facultando-se a realização de licitação específica para a aquisição pretendida, sendo assegurado ao beneficiário do registro a preferência de fornecimento em igualdade de condições.

17 – DO REAJUSTE DOS PREÇOS

17.1 – Os preços não serão reajustados durante a validade desta Ata.

18 – DOS RECURSOS E PENALIDADES ADMINISTRATIVAS

18.1 – Declarado(s) o(s) vencedor (es), qualquer licitante poderá manifestar imediata e motivadamente a intenção de recorrer, quando lhe será concedido o prazo de 03 (três) dias úteis para a apresentação das razões do recurso, ficando os demais licitantes, desde logo, intimados para apresentar contrarrazões em igual número de dias, que começarão a correr do término do prazo do recorrente, sendo-lhes assegurada vista imediata dos autos.

18.1.1 – Não será admitido que as Razões do Recurso sejam apresentadas por intermédio de qualquer meio eletrônico, devendo a referida peça original ser protocolada por meio físico, junto ao Departamento de Licitações do 1º Núcleo de Desenvolvimento Regional do CIMCATARINA (Rua Nereu Ramos, nº 761, 1º Andar, Sala 01, Centro, Fraiburgo/SC, CEP: 89.580-000).

18.2 – Não sendo interpostos recursos, o Pregoeiro(a) adjudicará o objeto do certame à(s) empresa(s) declarada(s) vencedora(s), No **ITEM** sendo submetido este resultado ao Diretor Executivo do CIMCATARINA para homologação.

18.3 – O(s) recurso(s), porventura interposto(s), não terá (ão) efeito suspensivo e será (ão) dirigido (s) ao Diretor Executivo do CIMCATARINA, por intermédio do Pregoeiro, o qual poderá reconsiderar sua decisão, em 05 (cinco) dias ou, nesse período, encaminhá-lo(s) ao Diretor Executivo do CIMCATARINA, devidamente informado(s), para apreciação e decisão, no mesmo prazo.

18.4 – Decididos os recursos eventualmente interpostos, será o resultado da licitação submetido ao Diretor Executivo do CIMCATARINA para o procedimento de homologação com a devida adjudicação, do objeto desta licitação à(s) vencedora(s).

18.5 – A recusa injustificada da adjudicatária em assinar o contrato, aceitar ou retirar o instrumento equivalente dentro do prazo de 03 (três) dias, a contar da convocação, caracteriza o descumprimento total da obrigação assumida, sujeitando a adjudicatária às penalidades legalmente estabelecidas.

18.6 – De acordo com o estabelecido no artigo 77, da Lei nº 8.666/93, a inexecução total ou parcial do contrato enseja sua rescisão, constituindo, também, motivo para o rompimento do ajuste, aqueles previstos no art. 78, incisos I a XVIII.

18.6.1 – Nas hipóteses de inexecução total ou parcial do contrato, poderá o Órgão Gerenciador aplicar ao fornecedor em relação as contratações dos Órgãos Participantes as seguintes sanções:

- a) advertência;
- b) suspensão temporária de participação em licitação e impedimento de contratar com o Consórcio Intermunicipal Catarinense – CIMCATARINA, bem como com qualquer um dos municípios consorciados, por prazo não superior a 02 (dois) anos.
- c) Por atraso superior a 5 (cinco) dias da entrega do objeto, fica o FORNECEDOR sujeito a multa de 0,5% (meio por cento) por dia de atraso, incidente sobre o valor total do contrato a ser calculado desde o 6º (sexto) dia de atraso até o efetivo cumprimento da obrigação limitado a 30 (trinta) dias;
- d) Em caso de inexecução parcial ou de qualquer outra irregularidade do objeto poderá ser aplicada multa de 10% (dez por cento) calculada sobre o valor do contrato, ou proporcional por cada descumprimento;
- e) Transcorridos 30 (trinta) dias do prazo de entrega estabelecido no contrato, será considerado rescindido o Contrato, cancelado o Registro de Preços e aplicado a multa de 15% (quinze por cento) por inexecução total, calculada sobre o valor da contratação.
- f) Dependendo do descumprimento, se gerar algum prejuízo ao CIMCATARINA ou a qualquer um dos municípios consorciados, poderá ser requerido do Fornecedor o valor de perdas e danos conforme caso, após Processo Administrativo de reconhecimento da responsabilidade.

18.7 – Nos termos do art. 7º da Lei 10.520/2002, ao proponente que convocado dentro do prazo de validade da sua proposta não celebrar o contrato, deixar de entregar ou apresentar documentação falsa, exigida para a licitação, que ensejarem o retardamento da execução do certame, não mantiverem a proposta, falharem ou fraudarem na execução do contrato, comportarem-se de modo inidôneo, fizerem declaração falsa ou cometerem fraude fiscal, garantido o direito prévio da citação e da ampla defesa, ficará impedido de licitar e contratar com o CIMCATARINA, bem como com qualquer um dos municípios consorciados, pelo prazo de 02 (dois) anos, enquanto perdurarem os motivos determinantes da punição ou até que seja promovida a reabilitação perante a própria autoridade que aplicou a penalidade, sem prejuízo das multas previstas em edital e no contrato e das demais cominações legais.

19 – DAS ALTERAÇÕES DA ATA DE REGISTRO DE PREÇOS

19.1 – A Ata de Registro de Preços poderá sofrer alterações, obedecidas às disposições contidas no art. 65 da Lei nº. 8.666, de 1993.

19.1.1 – O preço registrado poderá ser revisto em decorrência de eventual redução daqueles praticados no mercado, ou de fato que eleve o custo dos serviços ou bens registrados, cabendo ao Órgão Gerenciador da Ata de Registro de Preços promover as necessárias negociações junto aos fornecedores.

19.1.2 – Quando o preço inicialmente registrado, por motivo superveniente, tornar-se superior ao preço praticado no mercado o Órgão Gerenciador deverá:

- I – convocar o fornecedor visando a negociação para redução de preços e sua adequação ao praticado pelo mercado;
- II – frustrada a negociação, o fornecedor será liberado do compromisso assumido sem aplicação de penalidade; e
- III – convocar os demais fornecedores visando igual oportunidade de negociação.

19.1.3 – Quando o preço de mercado tornar-se superior aos preços registrados e o fornecedor, mediante requerimento devidamente comprovado, não puder cumprir o compromisso, o Órgão Gerenciador poderá:

- I - liberar o fornecedor do compromisso assumido, caso a comunicação ocorra antes do pedido de fornecimento, e sem aplicação da penalidade se confirmada a veracidade dos motivos e comprovantes apresentados; e

II - convocar os demais fornecedores para assegurar igual oportunidade de negociação.

19.1.4 – Não havendo êxito nas negociações, o Órgão Gerenciador deverá proceder à revogação da Ata de Registro de Preços, adotando as medidas cabíveis para obtenção da contratação mais vantajosa.

20 – DO CANCELAMENTO DO REGISTRO DE PREÇOS

20.1 – O FORNECEDOR terá seu registro cancelado quando:

- I - descumprir as condições da Ata de Registro de Preços;
- II - não retirar a nota de empenho e ou autorização de fornecimento de compra no prazo estabelecido pela Administração, sem justificativa aceitável;
- III - não aceitar reduzir o seu preço registrado, na hipótese de este se tornar superior àqueles praticados no mercado;
- IV - tiver presentes razões de interesse público;
- V - for declarado inidôneo para licitar ou contratar com o Consórcio Intermunicipal Catarinense – CIMCATARINA ou com qualquer um dos Municípios Consorciados nos termos do artigo 87, inciso III ou IV, da Lei Federal nº. 8.666, de 21 de junho de 1993;
- VI - for impedido de licitar e contratar com o Consórcio Intermunicipal Catarinense – CIMCATARINA ou qualquer um dos Municípios Consorciados nos termos do artigo 7º da Lei Federal nº. 10.520, de 17 de julho de 2002.
- VII - não utilizar recursos de tecnologia da informação disponibilizados pelo Consórcio na operacionalização e automatização dos procedimentos de controle da execução do objeto contratual.

20.2 – O cancelamento do registro de preços, nas hipóteses previstas, assegurados o contraditório e a ampla defesa, será formalizado por despacho da autoridade competente do Órgão Gerenciador.

20.3 – O cancelamento do registro de preços poderá ocorrer por fato superveniente, decorrente de caso fortuito ou força maior, que prejudique o cumprimento da ata, devidamente comprovados e justificados:

- I - por razão de interesse público; ou
- II - a pedido do fornecedor.

21 – DA DOTAÇÃO

21.1 – As despesas decorrentes das aquisições, objeto do presente certame correrão a conta de dotação específica dos orçamentos de cada Órgão Participante, referente o exercício de 2019 e seguintes.

21.1.1 – O Órgão Participante quando da contratação/empenhamento especificará a classificação orçamentária.

22 – DO PAGAMENTO

22.1 – O pagamento pelas aquisições, objeto da presente licitação, será feito pelo Órgão Participante em favor da licitante vencedora, mediante depósito bancário em sua conta corrente, ou diretamente ao representante legal.

22.1.1 – O Órgão Participante efetuará o pagamento em até 10 (dez) dias, após a data de recebimento dos materiais, objeto desta licitação, acompanhado da respectiva Nota Fiscal Eletrônica e arquivo XML.

22.2 – O número do CNPJ - Cadastro Nacional de Pessoa Jurídica - constante das notas fiscais deverá ser aquele fornecido na fase de habilitação.

22.3 – Nenhum pagamento será efetuado à licitante vencedora enquanto pendente de liquidação qualquer obrigação financeira ou técnica que lhe for imposta, em virtude de penalidade ou inadimplência, sem que isso gere direito ao pleito do reajustamento de preços ou correção monetária.

23 – DAS DISPOSIÇÕES GERAIS

23.1 – Caberá ao Órgão Gerenciador a prática de todos os atos de controle e administração do Sistema de Registro de Preços.

23.2 – A existência de preços registrados não obriga o Órgão Gerenciador (CIMCATARINA) ou os Órgãos Participantes a firmar as contratações que deles poderão advir, facultando-se a realização de licitação específica para a aquisição pretendida, sendo assegurado ao beneficiário do registro a preferência de fornecimento em igualdade de condições.

23.3 – A Empresa vencedora deverá declarar ao Órgão Gerenciador (anexo II), o domicílio eletrônico o qual será destinado ao gerenciamento da Ata de Registro de Preço e recebimento das autorizações de fornecimento, alerta de avisos, notificações e decisões administrativas.

23.4 – Nenhuma indenização será devida às licitantes pela elaboração e/ou apresentação de documentação relativa ao presente Edital.

23.5 – O resultado desta licitação estará à disposição dos interessados, no Departamento de compras do Consórcio, logo após sua homologação.

23.6 – Detalhes não citados referentes a prestação dos serviços, mas que a boa técnica leve a presumir a sua necessidade, não deverão ser omitidos, não sendo aceitas justificativas para sua não apresentação.

23.7 – O Diretor Executivo do CIMCATARINA poderá revogar a licitação em face de razões de interesse público derivadas de fato superveniente devidamente comprovado, pertinente e suficiente para justificar tal conduta, devendo anulá-la por ilegalidade, de ofício ou por provocação de qualquer pessoa, mediante ato escrito e fundamentado.

23.8 – O Pregoeiro(a) e a Equipe de Apoio prestarão os esclarecimentos necessários, bem como irão dirimir as dúvidas suscitadas, de segunda a sexta-feira, das 08:00 às 11:30 hs. e das 13:30 às 17:00 hs, através dos telefones (49) 3256-3400, ou pessoalmente no 1º Núcleo de Desenvolvimento Regional do CIMCATARINA, localizado na Rua Nereu Ramos, nº 761, 1º Andar, Sala 01, Centro, Fraiburgo/SC, CEP: 89.580-000.

23.9 – Não cabe ao Portal de Compras Públicas ou ao CIMCATARINA qualquer responsabilidade pelas obrigações assumidas pelo fornecedor com o licitante, em especial com relação à forma e às condições de entrega dos bens ou da prestação de serviços e quanto à quitação financeira da negociação realizada.

23.10 – O (a) Pregoeiro (a) e Equipe de Apoio foram nomeados através da Resolução nº 69 de 03 de dezembro de 2018.

23.11 – São partes integrantes deste Edital os seguintes ANEXOS:

- a) ANEXO I – Modelo de Proposta de Preços;
- b) ANEXO II – Dados bancários, dados do representante legal, declaração de domicílio eletrônico da Empresa e declaração de assinatura por certificação digital;
- c) ANEXO III – Declaração de Cumprimento Pleno aos Requisitos de Habilitação;
- d) ANEXO IV – Declaração de Microempresa ou Empresa de Pequeno Porte;
- e) ANEXO V – Estimativa de Consumo dos Órgãos Participantes;
- f) ANEXO VI – Minuta da Ata de Registro de Preços;
- g) ANEXO VII – Termo de Referência (apensado Folha de Dados).

Florianópolis (SC), 02 de janeiro de 2019.

ELÓI RÖNNAU
Diretor Executivo do CIMCATARINA

ANEXO I

MODELO DE PROPOSTA COMERCIAL

Apresentamos nossa proposta para aquisição do objeto da presente licitação Pregão, na Forma Eletrônica acatando todas as estipulações consignadas no respectivo Edital e seus anexos.

1 – IDENTIFICAÇÃO DO CONCORRENTE:

NOME DA EMPRESA:
CNPJ e INSCRIÇÃO ESTADUAL:
REPRESENTANTE e CARGO:
CARTEIRA DE IDENTIDADE e CPF:
ENDEREÇO e TELEFONE:

2 – PREÇO

Deverá ser cotado, preço unitário e total por item.
PROPOSTA: R\$ (Por extenso)

3 – CONDIÇÕES GERAIS

A proponente declara conhecer os termos do instrumento convocatório que rege a presente licitação.

LOCAL E PRAZO DE ENTREGA

De acordo com o especificado nos itens 3.3.3 e 3.3.4.

VALIDADE DA PROPOSTA COMERCIAL

De no mínimo, 60 (sessenta) dias contados a partir da data da sessão pública do Pregão.

PRAZO DE VALIDADE DA ATA DE REGISTRO DE PREÇOS

De 01 de fevereiro de 2019 a 31 de julho de 2019.

Obs.: Nos preços cotados estão incluídos todos os custos diretos e indiretos necessários à perfeita execução do objeto, composição do BDI, encargos sociais e inclusive as despesas com materiais e/ou equipamentos, mão de obra especializada ou não, fretes, seguros em geral, equipamentos auxiliares, ferramentas, encargos da Legislação Tributária, Social, Trabalhista e Previdenciária, da infortunistica do trabalho e responsabilidade civil por quaisquer danos causados a terceiros ou dispêndios resultantes de impostos, taxas, regulamentos e posturas municipais, estaduais e federais, enfim, tudo o que for necessário para a execução total e completa do objeto desta licitação.

LOCAL E DATA

NOME E ASSINATURA DO REPRESENTANTE DA EMPRESA

4 – OBJETO DA PROPOSTA:

ITEM	QUANT. TOTAL ESTIMADA	UNIDADE	DESCRIÇÃO	FABRICANTE /MARCA/MODELO	ANO E MODELO DE FRABRICAÇÃO	VALOR UNIT. R\$	VALOR TOTAL R\$
1	15	Unidade	Veículo Ambulância Tipo A - Simples Remoção - em veículo tipo Furgoneta, conforme características mínimas descritas na Folha de Dados CIM7169.				
2	10	Unidade	Veículo Ambulância Tipo A - Simples Remoção - em veículo tipo Furgão, conforme características mínimas descritas na Folha de Dados CIM7175.				
3	15	Unidade	Veículo Ambulância Tipo A - Simples Remoção - em veículo tipo Furgão (Longo), conforme características mínimas descritas na Folha de Dados CIM8343.				
TOTAL- R\$							

Local e Data

Assinatura do representante
Carimbo da empresa

Carimbo do CNPJ:

ANEXO II

1. DADOS BANCÁRIOS:

NOME DO BANCO:
CIDADE:
Nº DA AGÊNCIA:
Nº DA CONTA CORRENTE DA EMPRESA:

2. DADOS DO REPRESENTANTE LEGAL

NOME COMPLETO:
CARGO OU FUNÇÃO:
IDENTIDADE Nº :
CPF/MF Nº:
TELEFONE PARA CONTATO:

3. DECLARAÇÃO DE DOMICÍLIO ELETRÔNICO DA EMPRESA

Declaramos que o Domicílio Eletrônico da Empresa para o recebimento de autorizações de fornecimento, alerta de avisos, notificações e decisões administrativas, é:
E-MAIL:

Obs.: Informar apenas 1 (um) e-mail como domicílio eletrônico da empresa. Havendo mais de um e-mail informado, será considerado somente o primeiro da lista.

4. DECLARAÇÃO DE ASSINATURA POR CERTIFICAÇÃO DIGITAL

Declaramos estar ciente que, o representante legal indicado neste documento, será o signatário da "Ata de Registro de Preços", o qual deverá assinar o documento eletrônico em formato "PDF", por certificação digital.

Local e Data
Nome e Assinatura do Representante da Empresa

ANEXO III

DECLARAÇÃO DE CUMPRIMENTO PLENO DOS REQUISITOS DE HABILITAÇÃO

_____ (RAZÃO SOCIAL DA EMPRESA) _____ CNPJ nº _____, sediada em _____ (ENDEREÇO COMERCIAL) _____, declara, sob as penas da Lei nº 10.520, de 17/07/2002, que cumpre plenamente os requisitos para sua habilitação no presente processo licitatório.

OBS – Se for Microempresa ou Empresa de Pequeno Porte – EPP com problemas na habilitação, fazer constar tal ressalva.

____ <CIDADE> _____ (UF), ____ <DATA> _____

Assinatura do representante legal da empresa
Carimbo da empresa

Carimbo do CNPJ:

ANEXO IV

**DECLARAÇÃO DE MICROEMPRESAS
E EMPRESAS DE PEQUENO PORTE**

A empresa _____, inscrita no CNPJ sob o nº _____, por intermédio de seu representante legal, o(a) Sr.(a.) ou procurado _____, portador(a) da Carteira de Identidade nº _____, do CPF nº _____, DECLARA, sob as penas elencadas na Lei nº 8.666/93, que em conformidade com o previsto no art. 3º da Lei Complementar nº 123, de 15 de dezembro de 2006, ter a receita bruta equivalente a uma _____ (microempresa ou empresa de pequeno porte). Declara ainda que não há nenhum dos impedimentos previstos no § 4º, art. 3º da LC 123/06.

Assinatura e carimbo
Representante da empresa

Carimbo do CNPJ:

ANEXO V

QUANTITATIVOS ESTIMADOS PARA CONSUMO

1. MANIFESTAÇÃO FORMAL:

1.1 - **FUNDO MUNICIPAL DE SAÚDE DE CATANDUVAS**, pessoa jurídica de direito público, CNPJ nº 10.391.817/0001-91, com sede na Rua Duque de Caxias, nº 2828 - Centro, na cidade de CATANDUVAS-SC, representado por sua Secretária Municipal de Saúde, ELY TEREZINHA MAGNABOSCO MOTERLE:

Item/Quantidade: 3/1,00

1.2 - **FUNDO MUNICIPAL DE SAÚDE DE CELSO RAMOS**, pessoa jurídica de direito público, CNPJ nº 14.608.771/0001-70, com sede na Rua José Martinelli, nº 198 - Centro, na cidade de CELSO RAMOS-SC, representado por sua Secretária Municipal de Saúde, INÊS TEREZINHA PEGORARO:

Item/Quantidade: 1/1,00; 3/1,00

1.3 - **FUNDO MUNICIPAL DE SAÚDE DE PAULO LOPES**, pessoa jurídica de direito público, CNPJ nº 08.289.417/0001-28, com sede na Rua Jose Pereira da Silva, S/N - Centro, na cidade de PAULO LOPES-SC, representado por sua Secretária de Saúde, FERNANDA RODRIGUES LEITE:

Item/Quantidade: 2/1,00; 3/1,00

1.4 - **FUNDO MUNICIPAL DE SAÚDE DE TREZE TÍLIAS**, pessoa jurídica de direito público, CNPJ nº 03.347.885/0001-98, com sede na Rua Oscar Von Hohenbruck, S/N - Centro, na cidade de TREZE TÍLIAS -SC, representado por seu Secretário Municipal de Saúde, ALCIR DE RÓS:

Item/Quantidade: 3/1,00

1.5 - **MUNICÍPIO DE ÁGUA DOCE**, pessoa jurídica de direito público, CNPJ nº 82.939.398/0001-90, com sede na Praça João Macagnan, nº 322 - Centro, na cidade de ÁGUA DOCE-SC, representado por seu Prefeito Municipal, ANTONIO JOSÉ BISSANI:

Item/Quantidade: 1/1,00

1.6 - **MUNICÍPIO DE PINHEIRO PRETO**, pessoa jurídica de direito público, CNPJ nº 82.827.148/0001-69, com sede na Avenida Marechal Arthur Costa e Silva, nº 111 - Centro, na cidade de PINHEIRO PRETO-SC, representado por seu Prefeito Municipal, PEDRO RABUSKE:

Item/Quantidade: 3/1,00

1.7 - **MUNICÍPIO DE RIO DAS ANTAS**, pessoa jurídica de direito público, CNPJ nº 83.074.294/0001-23, com sede na Rua do Comércio, nº 780 - Centro, na cidade de RIO DAS ANTAS-SC, representado por seu Prefeito Municipal, RONALDO DOMINGOS LOSS:

Item/Quantidade: 2/2,00

1.8 - **MUNICÍPIO DE TANGARÁ**, pessoa jurídica de direito público, CNPJ nº 82.827.999/0001-01, com sede na Avenida Irmãos Picolli, nº 267 - Centro, na cidade de TANGARÁ-SC, representado por seu Prefeito Municipal, NADIR BAÚ DA SILVA:

Item/Quantidade: 2/1,00

1.9 - **MUNICÍPIO DE TIMBÓ GRANDE**, pessoa jurídica de direito público, CNPJ nº 78.497.492/0001-60, com sede na Rua Santa Cecília, nº 385 - Centro, na cidade de TIMBO GRANDE-SC, representado por seu Prefeito Municipal, ARI JOSE GALESKI:

Item/Quantidade: 1/1,00

2. CADASTRO DE RESERVA:

2.1 - **CONSÓRCIO INTERMUNICIPAL CATARINENSE - CIMCATARINA**, pessoa jurídica de direito público, CNPJ nº 12.075.748/0001-32, com sede na Rua General Liberato Bittencourt, nº 1885, 13º andar, Sala 1305, Centro Executivo Imperatriz, na cidade de Florianópolis, SC., representado por seu Diretor Executivo, Elói Rönnau:

Item/Quantidade: 1/10,00; 2/6,00; 3/9,00

3. TOTAL DO QUANTITATIVO ESTIMADO PARA CONSUMO:

ITEM	QUANT. TOTAL ESTIMADA	UNIDADE	DESCRIÇÃO
1	15	Unidade	Veículo Ambulância Tipo A - Simples Remoção - em veículo tipo Furgoneta, conforme características mínimas descritas na Folha de Dados CIM7169.
2	10	Unidade	Veículo Ambulância Tipo A - Simples Remoção - em veículo tipo Furgão, conforme características mínimas descritas na Folha de Dados CIM7175.
3	15	Unidade	Veículo Ambulância Tipo A - Simples Remoção - em veículo tipo Furgão (Longo), conforme características mínimas descritas na Folha de Dados CIM8343.

ANEXO VI

PROCESSO ADMINISTRATIVO LICITATÓRIO “PAL” Nº 0001/2019 PREGÃO, NA FORMA ELETRÔNICA, Nº 0001/2019

MINUTA DA ATA DE REGISTRO DE PREÇOS Nº AT19CIM....

Aos ... dias do mês de do ano de dois mil e, presentes de um lado, o **CONSÓRCIO INTERMUNICIPAL CATARINENSE - CIMCATARINA**, Consórcio Público multifinalitário, constituído na forma de Associação Pública, com personalidade jurídica de direito público e natureza autárquica interfederativa, inscrito no CNPJ sob o nº 12.075.748/0001-32 e com sede na Rua General Liberato Bittencourt, nº 1885, 13º andar, Sala 1305, Centro Executivo Imperatriz, Bairro Canto, CEP: 88.070-800, na cidade de Florianópolis, Estado de Santa Catarina, neste ato representado por seu Diretor Executivo, Sr. Elói Rönnau, doravante denominado **ÓRGÃO GERENCIADOR**, e o (a), pessoa jurídica de direito público interno, com sede administrativa na Rua, nº, inscrito no CNPJ sob nº, neste ato representado pelo (a) doravante denominado **ÓRGÃO PARTICIPANTE**, RESOLVEM Registrar os Preços da empresa: pessoa jurídica de direito privado, situada na, nº, na cidade de, inscrita no CNPJ sob o nº, neste ato representada pelo, Sr., doravante denominado **FORNECEDOR**, para fornecimento parcelado dos itens, constantes do objeto seguir, sujeitando-se as partes às determinações da Resolução nº. 11 de 01 de março de 2017, Resolução nº. 14 de 07 de julho de 2014, Lei nº. 10.520 de 17 de julho de 2002 e pela Lei nº. 8.666/93 e alterações posteriores nos casos omissos.

CLÁUSULA PRIMEIRA – DO OBJETO

1.1 – A presente Ata tem como objeto o REGISTRO DE PREÇOS para futura e eventual contratação, com fornecimento parcelado de Veículos Ambulâncias Tipo A - Simples Remoção, Novos, Zero KM, para uso do (a), na condição de Órgão participante desta licitação de acordo com os quantitativos estimados no Anexo V, durante o prazo de validade da Ata de Registro de Preços, conforme itens da tabela da cláusula décima quarta desta Ata.

CLÁUSULA SEGUNDA – DO CADASTRO DE RESERVA/ESTIMATIVA DE CONSUMO/REMANEJAMENTO

2.1 – Os itens que compõem o Cadastro de Reserva, estimados pelo Órgão gerenciador quando verificada a vantagem serão utilizados por qualquer Órgão participante do certame licitatório, mediante anuência do Órgão gerenciador.

2.1.1- O procedimento de Cadastro de Reserva de Itens será operacionalizado pelo CIMCATARINA.

2.1.2 - As quantidades previstas para os itens no Cadastro de Reserva serão remanejadas pelo Órgão gerenciador entre os Órgãos participantes.

2.2 – Durante o prazo de validade da Ata de Registro de Preço, a estimativa de consumo será de acordo com a tabela da cláusula décima quinta.

2.3 – As alterações dos quantitativos dos itens serão realizadas através do remanejamento entre os Órgãos participantes e/ou Cadastro de Reserva.

2.3.1 – Cabe ao Órgão gerenciador controlar, autorizar e operar a realização do remanejamento dos quantitativos dos itens.

2.3.2 – O Fornecedor deverá aceitar o remanejamento dos quantitativos dos itens.

2.4 – Nos casos de remanejamento entre os Órgãos Participantes ou entre o Cadastro de Reserva de Itens, fica o Fornecedor ciente da área territorial de atuação do consórcio CIMCATARINA.

CLÁUSULA TERCEIRA – DAS ENTREGAS/EXECUÇÃO

3.1 – O contrato decorrente do Sistema de Registro de Preços - SRP deverá ser realizado no prazo de validade da ata de registro de preços.

3.1.1 – A contratação do item, com fornecimento parcelado, será efetuada conforme a necessidade do Órgão Participante.

3.1.2 – A contratação com os fornecedores registrados será formalizada pelo Órgão Participante por intermédio de emissão de nota de empenho de despesa e autorização de fornecimento de compra.

3.1.3 – Os itens contratados deverão ser entregues no prazo máximo de **120 (cento e vinte)** dias, a contar da data de recebimento da autorização de fornecimento, que será enviada por meio eletrônico.

3.1.4 – O Fornecedor deverá entregar os itens constantes da autorização no local indicado pelo Órgão participante, com a respectiva Nota Fiscal Eletrônica e enviar o arquivo XML para o e-mail indicado nas Autorizações de Fornecimento.

3.2 – Todas as despesas relacionadas com as entregas em cada Órgão participante correrão por conta do Fornecedor.

3.2.1 - Os veículos deverão ser entregues em cada Município contratante, nos endereços indicados na Autorização de Fornecimento.

3.2.2 - Os veículos (ambulâncias) deverão ser transportados através de veículo de apropriado, não sendo permitido o deslocamento com o veículo rodando.

3.2.3 - Será considerado 0 KM o veículo cujo hodômetro não esteja com a quilometragem superior a 150km.

3.3 - No documento de Certificado de Registro do Veículo – CRV deverá constar que o veículo é uma ambulância, conforme normas do DETRAN/SC.

3.4 – A garantia dos produtos a serem entregues não poderá ser inferior daquela contida descritivo do item, e deverá estar igual aquela apresentada e aceita na proposta.

CLÁUSULA QUARTA – DOS PAGAMENTOS

4.1 – O pagamento pela aquisição do objeto da presente ATA, será feito pelo Órgão Participante em favor do FORNECEDOR, mediante depósito bancário em sua conta corrente, ou diretamente ao representante legal.

4.1.1 – O Órgão Participante efetuará o pagamento em até 10 (dez) dias, após a data de recebimento dos itens, objeto desta ATA, acompanhado da respectiva Nota Fiscal Eletrônica e Arquivo XML, emitida em nome/CNPJ do Órgão Participante.

4.2 – O número do CNPJ - Cadastro Nacional de Pessoa Jurídica - constante das notas fiscais deverá ser aquele fornecido na fase de habilitação do processo licitatório que está vinculado esta ATA.

4.3 – Nenhum pagamento será efetuado ao FORNECEDOR enquanto pendente de liquidação qualquer obrigação financeira ou técnica que lhe for imposta, em virtude de penalidade ou inadimplência, sem que isso gere direito ao pleito do reajustamento de preços ou correção monetária.

4.4 – Os preços não serão reajustados durante a validade desta Ata.

CLÁUSULA QUINTA – DAS OBRIGAÇÕES DO FORNECEDOR

5.1 – Será de responsabilidade do Fornecedor cumprir todas as obrigações constantes nesta ata, no Edital, seus anexos e sua proposta, assumindo exclusivamente seus os riscos e as despesas decorrentes da boa e perfeita execução do objeto e, ainda:

- a) fornecer o objeto deste Edital, de acordo com as especificações exigidas;
- b) entregar o documento de Certificado de Registro do Veículo – CRV com as devidas alterações no qual deverá constar que o veículo é uma ambulância, conforme normas do DETRAN/SC;
- c) fornecer o objeto desta licitação, na forma, nos locais, nos prazos e nos preços estipulados na sua proposta;
- d) prestar garantia pelo período solicitado em cada item conforme sua exigência;
- e) responsabilizar-se por todas as despesas/custos oriundas das entregas bem como de suas eventuais e trocas durante a garantia;
- f) enviar por *e-mail* o arquivo XML oriundo da emissão do DANFE para os endereços eletrônicos de cada Órgão Participante;
- g) lançar o atendimento para cada autorização de fornecimento, e inclusão da nota fiscal, no Sistema de Controle de Execução de Licitação Compartilhada do CIMCATARINA(L-CIM), “on line”, disponibilizado pelo CIMCATARINA;
- h) manter as condições de habilitação e qualificação exigidas na licitação e comprovar a regularidade fiscal e trabalhista junto ao Órgão Gerenciador através do Sistema L-CIM;
- i) acusar o recebimento das Autorizações de Fornecimento, bem como de qualquer outra notificação enviadas por meio eletrônico, no prazo máximo de 24 (vinte e quatro) horas. Se o prazo final deste item recair em final de semana ou feriado, será prorrogado ao próximo dia útil.
- j) o objeto deve estar acompanhado do manual do usuário, com uma versão em português e da relação da rede de assistência técnica autorizada;
- k) responsabilizar-se pelos vícios e danos decorrentes do objeto, de acordo com os artigos 12, 13 e 17 a 27, do Código de Defesa do Consumidor (Lei nº 8.078, de 1990);
- l) substituir, reparar ou corrigir, às suas expensas, no prazo de 15 (quinze) dias, o objeto com avarias ou defeitos;

m) responsabilizar-se por todas as despesas decorrentes da produção, fornecimento e entrega do produto, inclusive as despesas de embarque e transporte, de embalagens, de frete e seguro, e, eventuais perdas ou dano;

n) responsabilizar-se pelos ônus resultantes de quaisquer ações, demandas, custos e despesas decorrentes de danos, ocorridos por culpa sua ou de qualquer de seus empregados e prepostos, obrigando-se, igualmente, por quaisquer responsabilidades decorrentes de ações judiciais movidas por terceiros, que lhe venham a ser exigidas por força da lei, ligadas ao cumprimento deste Edital;

CLÁUSULA SEXTA – DAS SANÇÕES ADMINISTRATIVAS

6.1 – Nas hipóteses de inexecução total ou parcial do contrato, poderá o Órgão Gerenciador aplicar ao fornecedor em relação as contratações do Órgão Participante as seguintes sanções:

- a) advertência;
- b) suspensão temporária de participação em licitação e impedimento de contratar com o Consórcio Intermunicipal Catarinense – CIMCATARINA, bem como com qualquer um dos municípios consorciados, por prazo não superior a 02 (dois) anos.
- c) Por atraso superior a 5 (cinco) dias da entrega do objeto, fica o (s) FORNECEDOR (ES) sujeito a multa de 0,5% (meio por cento) por dia de atraso, incidente sobre o valor total do contrato a ser calculado desde o 6º (sexto) dia de atraso até o efetivo cumprimento da obrigação limitado a 30 (trinta) dias;
- d) Em caso de inexecução parcial ou de qualquer outra irregularidade do objeto poderá ser aplicada multa de 10% (dez por cento) calculada sobre o valor do contrato;
- e) Transcorridos 30 (trinta) dias do prazo de entrega estabelecido no contrato, será considerado rescindido o Contrato, cancelado o Registro de Preços e aplicado a multa de 15% (quinze por cento) por inexecução total, calculada sobre o valor da contratação.

CLÁUSULA SÉTIMA – DA RESCISÃO CONTRATUAL

7.1 – O presente ajuste poderá ser rescindido, independente de qualquer notificação judicial ou extrajudicial, no caso de inexecução total ou parcial, e pelos demais motivos enumerados no art. 78 da Lei 8666/93 e alterações posteriores.

CLÁUSULA OITAVA – DAS ALTERAÇÕES DA ATA DE REGISTRO DE PREÇOS

8.1 – A Ata de Registro de Preços poderá sofrer alterações, obedecidas às disposições contidas no art. 65 da Lei nº. 8.666, de 1993.

8.1.1 – O preço registrado poderá ser revisto em decorrência de eventual redução daqueles praticados no mercado, ou de fato que eleve o custo dos serviços ou bens registrados, cabendo ao Órgão Gerenciador da Ata de Registro de Preços promover as necessárias negociações junto aos fornecedores.

8.1.2 – Quando o preço inicialmente registrado, por motivo superveniente, tornar-se superior ao preço praticado no mercado o Órgão Gerenciador deverá:

- a) convocar o fornecedor visando a negociação para redução de preços e sua adequação ao praticado pelo mercado;
- b) frustrada a negociação, o fornecedor será liberado do compromisso assumido sem aplicação de penalidade; e
- c) convocar os demais fornecedores visando igual oportunidade de negociação.

8.1.3 – Quando o preço de mercado tornar-se superior aos preços registrados e o fornecedor, mediante requerimento devidamente comprovado, não puder cumprir o compromisso, o Órgão Gerenciador poderá:

- a) liberar o fornecedor do compromisso assumido, caso a comunicação ocorra antes do pedido de fornecimento, e sem aplicação da penalidade se confirmada a veracidade dos motivos e comprovantes apresentados; e
- b) convocar os demais fornecedores para assegurar igual oportunidade de negociação.

8.1.4 – Não havendo êxito nas negociações, o Órgão Gerenciador deverá proceder à revogação da Ata de Registro de Preços, adotando as medidas cabíveis para obtenção da contratação mais vantajosa.

CLÁUSULA NONA – DO CANCELAMENTO DO REGISTRO DE PREÇOS

9.1 – O FORNECEDOR terá seu registro cancelado quando:

- a) descumprir as condições da Ata de Registro de Preços;
- b) não retirar a nota de empenho e ou autorização de fornecimento de compra no prazo estabelecido pela Administração, sem justificativa aceitável;
- c) não aceitar reduzir o seu preço registrado, na hipótese de este se tornar superior àqueles praticados no mercado;
- d) tiver presentes razões de interesse público;
- e) for declarado inidôneo para licitar ou contratar com o Consórcio Intermunicipal Catarinense – CIMCATARINA ou com qualquer um dos Municípios Consorciados nos termos do artigo 87, inciso III ou IV, da Lei Federal nº. 8.666, de 21 de junho de 1993;

f) for impedido de licitar e contratar com o Consórcio Intermunicipal Catarinense – CIMCATARINA ou qualquer um dos Municípios Consorciados nos termos do artigo 7º da Lei Federal nº. 10.520, de 17 de julho de 2002.

g) não utilizar recursos de tecnologia da informação disponibilizados pelo Consórcio na operacionalização e automatização dos procedimentos de controle da execução do objeto contratual.

9.2 – O cancelamento do registro de preços, nas hipóteses previstas, assegurados o contraditório e a ampla defesa, serão formalizados por despacho da autoridade competente do Órgão Gerenciador.

9.3 – O cancelamento do registro de preços poderá ocorrer por fato superveniente, decorrente de caso fortuito ou força maior, que prejudique o cumprimento da ata, devidamente comprovados e justificados:

- a) por razão de interesse público; ou
- b) a pedido do fornecedor.

CLÁUSULA DÉCIMA – DA DOTAÇÃO ORÇAMENTÁRIA

10.1 – As despesas decorrentes da aquisição, objeto da presente Ata de Registro de Preços correrão a conta de dotação específica do orçamento do exercício de 2019 e seguintes.

10.2 – O Órgão Participante quando da contratação/empenhamento especificará a classificação orçamentária.

CLÁUSULA DÉCIMA PRIMEIRA – DA VINCULAÇÃO AO PROCESSO LICITATÓRIO

11.1 – A presente Ata de Registro de Preços está vinculada ao Processo Administrativo Licitatório nº 0001/2019, Pregão, na Forma Eletrônica, nº 0001/2019, Registro de Preços, realizado pelo Consórcio Intermunicipal Catarinense - CIMCATARINA, Órgão Gerenciador.

CLÁUSULA DÉCIMA SEGUNDA – DA VALIDADE E DA VIGÊNCIA

12.1 – O prazo de validade da Ata de Registro de Preços será de **01 de fevereiro de 2019 a 31 de julho de 2019**.

12.2 – O prazo de validade da Ata de Registro de Preços poderá ser prorrogado.

12.2.1 – O prazo de validade da ata de registro de preços não será superior a um ano, incluídas eventuais prorrogações, conforme o inciso III do § 3º do art. 15 da Lei nº 8.666, de 1993.

12.3 – A vigência para a execução dos contratos decorrentes desta Ata de Registro de Preços observará ao disposto no art. 57 da Lei nº 8.666/1993.

CLÁUSULA DÉCIMA TERCEIRA – DAS DISPOSIÇÕES GERAIS

13.1 – O Registro de Preços objeto desta Ata e a sua assinatura pelas partes não gera ao (Órgão Gerenciador (CIMCATARINA) ou para os Órgãos Participantes a obrigação de solicitar os fornecimentos que dele poderão advir independentemente da sua estimativa de consumo).

13.2 – Observados os critérios e condições estabelecidas no Edital e o preço registrado, o Órgão Participante poderá comprar de mais de um fornecedor registrado, segundo a ordem de classificação, desde que razões de interesse público justifiquem e que o primeiro classificado não possua capacidade de fornecimento compatível com o solicitado pelo Órgão Participante.

13.3 – A existência de preços registrados não obriga o Órgão Gerenciador ou os Órgãos Participantes a firmar as contratações que deles poderão advir, facultando-se a realização de licitação específica para a aquisição pretendida, sendo assegurado ao beneficiário do registro a preferência de fornecimento em igualdade de condições.

13.4 – O FORNECEDOR signatário desta Ata, cujo preço é registrado, declara estar ciente das suas obrigações para com o Órgão Gerenciador (Consórcio Intermunicipal Catarinense – CIMCATARINA) e os Órgãos Participantes, nos termos do Edital da respectiva Licitação e da sua Proposta, que passam a fazer parte integrante da presente Ata de Registro de Preços e a reger as relações entre as partes, para todos os fins.

CLÁUSULA DÉCIMA QUARTA – TABELA DE REGISTRO DE PREÇOS

14.1 – Tabela de itens e preços registrados:

ITEM	QTDE	UNIDADE	DESCRIÇÃO	FABRICANTE/MARCA /MODELO E ANO/MODELO DE FRABRICAÇÃO	VLR UNIT. R\$
..

CLÁUSULA DÉCIMA QUINTA – DA ESTIMATIVA DE CONSUMO

15.1 – Estimativa de consumo de cada item:

ANEXO VII

PROCESSO ADMINISTRATIVO LICITATÓRIO “PAL” Nº 0001/2019 PREGÃO, NA FORMA ELETRÔNICA, Nº 0001/2019 REGISTRO DE PREÇOS

TERMO DE REFERÊNCIA

AMBULÂNCIA TIPO A - SIMPLES REMOÇÃO

1- INTRODUÇÃO

1.1 - O **Consórcio Intermunicipal Catarinense – CIMCATARINA** é um Consórcio Público multifinalitário, constituído na forma de Associação Pública, com personalidade jurídica de direito público e natureza autárquica interfederativa, inscrito no CNPJ sob o nº 12.075.748/0001-32, com sede na Rua General Liberato Bittencourt, 1885, 13º Andar, Sala 1305, Bairro Canto, Florianópolis/Estado de Santa Catarina – CEP 88.070-800, e o 1º Núcleo de Desenvolvimento Regional, encontra-se estabelecido na Rua Nereu Ramos, nº 761, 1º Andar, Sala 01, Centro, no Município de Fraiburgo, Estado de Santa Catarina. Instituído na forma da Lei Federal nº 11.107/05, de seu regulamento (Decreto nº 6.017/07).

1.1.1 - Tem por objetivo a união dos municípios do Estado de Santa Catarina para o desenvolvimento regional, através da formulação de projetos estruturantes, buscando formas de articulação intermunicipal com objetivo de integração, visando o fortalecimento de ações compartilhadas nos municípios catarinenses, captação de recursos financeiros para investimentos, ampliação de redes sociais, otimização, racionalização e transparência na aplicação dos recursos públicos, regionalização de políticas públicas e a criação de parcerias institucionais sustentáveis.

1.1.2 - Entre as finalidades está previsto no item XV “Realizar licitação da qual, nos termos do edital, decorram contratos administrativos celebrados por órgãos ou entidades dos entes da Federação consorciados”.

1.1.3 – Também consta do Contrato de Consórcio, para o CIMCATARINA alcançar suas finalidades poderá: “Realizar licitações compartilhadas em favor dos municípios consorciados, acompanhar a execução, bem como proceder à aquisição, administração ou gestão compartilhada de bens e serviços de interesse dos municípios consorciados, inclusive para a execução de ações ou programas Federais e Estaduais transferidos ou conveniados com os municípios”.

1.1.4 - Atualmente fazem parte do CIMCATARINA 76 Municípios: Abdon Batista, Abelardo Luz, Água Doce, Águas Mornas, Alto Bela Vista, Anita Garibaldi, Antonio Carlos, Arroio Trinta, Bom Jesus, Brunópolis, Caçador, Calmon, Campos Novos, Capinzal, Catanduvas, Celso Ramos, Curitibaanos, Eral Velho, Faxinal dos Guedes, Fraiburgo, Frei Rogério, Garuva, Herval d’Oeste, Ibiam, Ibicaré, Iomerê, Ipuçu, Irani, Irineópolis, Itá, Itapoá, Ituporanga, Jaborá, Joaçaba, Lacerdópolis, Lajeado Grande, Laurentino, Lebon Régis, Lontras, Luzerna, Macieira, Major Gercino, Marema, Matos Costa, Monte Carlo, Nova Trento, Ouro, Ouro Verde, Passos Maia, Paulo Lopes, Pinheiro Preto, Piratuba, Ponte Alta do Norte, Ponte Serrada, Presidente Castello Branco, Rio das Antas, Rio do Sul, Rio Negrinho, Salto Veloso, Santa Cecília, Santa Terezinha, São Bonifácio, São Francisco do Sul, São Lourenço do Oeste, Siderópolis, Tangará, Timbó Grande, Treze Tílias, Urubici, Vargeão, Vargem, Vargem Bonita, Videira, Xanxerê, Xaxim e Zortéa, que ratificaram por Lei o Protocolo de Intenções. Há previsão de inclusão de novos Municípios conforme lista do Anexo I do Protocolo de Intenções do CIMCATARINA.

1.2 - A Resolução nº. 0014/2014, Dispõe sobre o Regulamento do Pregão, na Forma Eletrônica, para Aquisição de Bens e Serviços Comuns, e dá outras providências; e a Resolução nº. 0011/2017, Dispõe sobre o Regulamento do Sistema de Registro de Preços no âmbito do Consórcio Intermunicipal Catarinense – CIMCATARINA, e dá outras providências.

1.3 – Vários municípios de Santa Catarina foram contemplados com recursos do Ministério da Saúde para Aquisição de Ambulância Tipo “A” - Simples Remoção, no valor de R\$ 80.000,00 para cada veículo. Por solicitação de alguns prefeitos foi realizada reunião com o Secretário Adjunto do Ministério da Saúde Sr. Jocelino Francisco Menezes, em Brasília no dia 23 de maio de 2018, onde foi tratado sobre a possibilidade de realizar a licitação compartilhada através de consórcios públicos, o Sr. Jocelino informou que o Ministério da Saúde é favorável. Também buscou-se informações sobre o descritivo técnico das ambulâncias na Secretaria de Atenção a Saúde – SAS, o qual foi enviado através de e-mail descritivos de três modelos possíveis, Furganeta, Furgão e Pick - Up 4X4, sendo todos Tipo “A” - Simples Remoção. Considerando que o valor transferido pelo Ministério da Saúde (Fundo a Fundo) para os municípios só alcançam o modelo Furganeta, foi entrado em contato através de telefonema com a SAS a qual informou que não existe nenhum impedimento de o município completar o valor caso opte pelo modelo Furgão ou Pick - Up 4X4.

1.4 - Assim, para atender as demandas dos municípios do CIMCATARINA, será realizada licitação compartilhada, para aquisição de ambulâncias Tipo "A" Simples Remoção, modelo Furganeta, Furgão e Furgão Longo.

2 – OBJETO

2.1 - O objeto desta licitação é o REGISTRO DE PREÇOS para futura e eventual contratação, com fornecimento parcelado de Veículos Ambulâncias Tipo A - Simples Remoção, Novos, Zero KM, para uso dos órgãos ou entidades dos entes da Federação consorciados ou referendados ao Consórcio Intermunicipal Catarinense – CIMCATARINA, na condição de Órgão participante desta licitação de acordo com os quantitativos estimados no Anexo V, durante o prazo de validade da Ata de Registro de Preços

Descritivo de Itens para Registro de Preços

ITEM	QTD	UNIDADE	DESCRIÇÃO
1	15	Unidade	Veículo Ambulância Tipo A - Simples Remoção - em veículo tipo Furganeta, conforme características mínimas descritas na Folha de Dados CIM7169.
2	10	Unidade	Veículo Ambulância Tipo A - Simples Remoção - em veículo tipo Furgão, conforme características mínimas descritas na Folha de Dados CIM7175.
3	15	Unidade	Veículo Ambulância Tipo A - Simples Remoção - em veículo tipo Furgão (Longo), conforme características mínimas descritas na Folha de Dados CIM8343.

2.1.1 - O quantitativo acima, como preleciona as normas sobre Sistema de Registro de Preço, representa uma mera expectativa de contratação, não vinculando a administração à sua efetivação.

3 - CRITÉRIOS DE SUSTENTABILIDADE AMBIENTAL

3.1 - Nos termos do Decreto nº 2.783, de 1998 e da Resolução CONAMA nº 267, de 14/11/2000 é vedada a oferta de produto ou equipamento que contenha ou faça uso de qualquer das Substâncias que Destroem a Camada de Ozônio – SDO abrangidas pelo Protocolo de Montreal, notadamente CFCs, Halons, CTC e tricloroetano, à exceção dos usos essenciais permitidos pelo Protocolo de Montreal, conforme artigo 1º, parágrafo único, do Decreto nº 2.783, de 1998, e o artigo 4º da Resolução CONAMA nº 267, de 14/11/2000.

3.2 - Só será admitida a oferta de veículos automotor que atenda aos limites máximos de ruídos fixados na Resolução CONAMA nº 1, de 11/02/1993, e nº 272, de 14/09/2000, e legislação correlata;

3.3 - Só será admitida a oferta de veículo automotor que atenda aos limites máximos de emissão de poluentes provenientes do escapamento fixados no âmbito do Programa de Controle da Poluição do Ar por Veículos Automotores – PROCONVE, conforme Resoluções CONAMA nº 18, de 06/05/1986, e nº 315, de 29/10/2002, e legislação correlata.

4 - EMBASAMENTO LEGAL

4.1 - O Consórcio Intermunicipal Catarinense - CIMCATARINA, ao promover a aquisição dos veículos observará as normas pertinentes da Associação Brasileira de Normas Técnicas (ABNT) e ao Instituto Nacional de Metrologia, Normalização e Qualidade Industrial (INMETRO).

4.2 - Por ser um bem de uso comum, amplamente utilizado no mercado frotista, com aquisição comumente praticada no comércio (varejista e atacadista), verifica-se que não apresenta legislação ou norma técnica especial para contratação de aquisição pela Administração Pública, além das normas cuja responsabilidade pela fiscalização e/ou homologação cabe aos órgãos governamentais próprios, tais como: CONAMA, DETRAN, DENATRAN, CONTRAN, CTB, ABNT e de códigos, normas, leis e regulamentos dos órgãos públicos federais, estaduais ou municipais e das empresas concessionárias de serviços/produtos públicos que estejam em vigor e sejam referentes aos tipos de equipamentos aqui descritos.

4.3 - Além disso, deverão ser observadas as disposições impostas pela Resolução nº. 11 de 01 de março de 2017, Resolução nº. 14 de 07 de julho de 2014, Lei nº. 10.520 de 17 de julho de 2002 e pela Lei nº. 8.666/93 e alterações posteriores nos casos omissos.

5 - JUSTIFICATIVA E OBJETIVOS

5.1 - A Lei n.º 8.080/90 dispõe sobre as condições para a promoção, proteção e recuperação da saúde, a organização e o funcionamento dos serviços de saúde, assim regulamentando o capítulo específico da Saúde na Constituição Federal;

5.2 – A Portaria n.º 3.388, de 12 de dezembro de 2017 dispõe sobre a aplicação de recursos de programação aprovados pela Lei n.º 13.528, de 29 de novembro de 2017 para transferência fundo a fundo destinada à aquisição de veículos ambulância tipo A pelos entes Municipais, Estaduais e Distrito Federal”;

5.3 - Considerando a grande extensão territorial do País, que impõe distâncias significativas entre municípios de pequeno e médio porte e seus respectivos municípios de referência para a atenção hospitalar especializada e de alta complexidade, necessitando, portanto, de serviços de transporte qualificados que atendam a tais necessidades, além do deslocamento programado no próprio município de residência ou para outro município

nas regiões de saúde de referência, conforme pactuação e articulação com as estruturas de regulação de acesso, casos de alta ou internações hospitalares, atendimentos domiciliares e para realização de procedimentos ambulatoriais na Rede de Atenção à Saúde;

5.4 - Considerando que vários municípios Catarinenses estão recebendo do Ministério da Saúde transferência fundo a fundo, destinada à aquisição de veículos ambulância tipo A;

5.5 - Considerando a necessidade continuada em melhorar o atendimento e acesso à saúde da população brasileira;

5.6 - Faz-se premente viabilizar ata de registro de preços para possível aquisição de veículos adaptados para compor unidades de transporte para simples remoção – Ambulância Tipo A tipo Furgoneta e ou Furgão.

6 - CLASSIFICAÇÃO DOS BENS COMUNS

6.1 A natureza do objeto a ser contratado é de natureza comum nos termos do parágrafo único, do artigo 1º, da Lei 10.520, de 2002, e as especificações dos materiais estão definidas de forma clara, concisa e objetiva e que as unidades de medida atendem ao princípio da padronização usual existente no mercado.

7 - DO RECEBIMENTO E DA ACEITAÇÃO DO OBJETO

7.1 - Os veículos deverão ser entregues em cada Município contratante, nos endereços indicados na Autorização de Fornecimento.

7.1.1 - Os veículos (ambulâncias) deverão ser transportados através de veículo de apropriado, não sendo permitido o deslocamento com o veículo rodando.

7.1.2 - Será considerado 0 KM o veículo cujo hodômetro não esteja com a quilometragem superior a 150km.

7.2 A título de padronização das unidades em um mesmo item, os serviços de adaptação e transformação deverão ser executados por uma única empresa.

7.3 Nos termos do art.73, inciso II, alíneas a e b da lei nº8.666/93, o objeto dessa aquisição, serão recebidos da seguinte forma:

7.3.1 Provisoriamente, para efeito de posterior verificação da conformidade do material com a especificação;

7.3.2 Definitivamente, após a verificação da qualidade e quantidade do material e consequente aceitação.

7.4. Os bens poderão ser rejeitados, no todo ou em parte, quando em desacordo com as especificações constantes neste Termo de Referência e na proposta, devendo ser substituídos no prazo de 10 (dez) dias, a contar da notificação da contratada, às suas custas, sem prejuízo da aplicação das penalidades.

7.5. O recebimento provisório ou definitivo do objeto não exclui a responsabilidade da contratada pelos prejuízos resultantes da incorreta guarda e execução do contrato.

8 - DA HABILITAÇÃO TÉCNICA DAS LICITANTES (Qualificação Técnica)

8.1 Para fins de comprovação da capacidade técnica as licitantes deverão apresentar:

8.1.1 Atestado (s) de Capacidade Técnica, fornecido por pessoa jurídica de direito público ou privado, declarando ter a licitante realizada ou estar realizando fornecimento pertinente e compatível em características, natureza, volume, quantidade, prazos e outros dados característicos com o objeto deste Termo de Referência, de forma satisfatória;

8.1.2. Para comprovação dos atestados de capacidade técnica, deverá ser adicionada a documentação de habilitação, notas fiscais referentes aos mesmos.

8.1.3 Certificado de Garantia expedido comprovando que a transformação é devidamente homologada pela Engenharia da Montadora, não alterando a garantia do veículo solicitada no descritivo, conforme modelo sugerido abaixo:

Certificação da Montadora

Declaramos, para os devidos fins que, na hipótese de a empresa....., vir a ser vencedora do PREGÃO N.º...../2019., garantimos que as adaptações a serem realizadas não comprometem as características originais dos veículos que serão entregues e terão a garantia de fábrica inalterada por esta Montadora.

[Local],..... de..... de 20xx.

Representante legal da Montadora

9 - CONDIÇÕES ESPECÍFICAS DA PROPOSTA

9.1 - A Licitante detentora do Menor Lance deverá atender a seguinte CONDIÇÃO ESPECÍFICA DA PROPOSTA:

9.1.1 - A proposta deverá apresentar a descrição completa do objeto ofertado com catálogo ou prospecto ou ficha técnica do veículo em português brasileiro, com descrição detalhada do modelo, marca, dimensões, características, especificações técnicas e outras informações que possibilitem a avaliação da Equipe Técnica.

9.1.2 - No caso de catálogo com diversos modelos, a licitante deverá identificar qual a marca/modelo que está concorrendo na licitação.

9.1.3 - Quando o catálogo for omissivo na descrição de algum item de composição, será aceita Declaração, descrevendo a especificação ausente no prospecto, contendo, inclusive, a afirmação do compromisso de entrega do produto na forma declarada.

9.1.4 - Não será admitida a mera transcrição do Descritivo Técnico do Termo de Referência, sem a descrição do veículo a ser ofertado, a qual deverá ser a realidade do objeto ofertado.

10 - OBRIGAÇÕES TÉCNICAS ESPECÍFICAS DA PROPOSTA

10.1 - Para fins de comprovação da capacidade técnica, condição essencial para a assinatura do Contrato de Fornecimento, a Licitante Vencedora deverá apresentar a seguinte documentação:

10.1.1 - Comprovação de que o produto a ser utilizado na montagem do sistema visual se enquadra na especificação estabelecida neste Termo de Referência, por meio de Atestado emitido pelo fabricante ou fornecedor das Led's;

10.1.2 - Comprovação de que o produto a ser utilizado na montagem do sistema de sinalizador acústico com amplificador não poderão gerar ruídos eletromagnéticos ou qualquer outra forma de sinal que interfira na recepção de sinais de rádio ou telefonia móvel. Deverá ser fornecido laudo que comprove o atendimento à norma SAE J575 e SAE J595 (Society of Automotive Engineers), no que se refere aos ensaios contra vibração, umidade, poeira, corrosão, deformação e fotometria classe 1. Todos os equipamentos/acessórios de adaptação no veículo base deverão ser para aplicação exclusivamente automotiva.

10.1.3 - Deverão ser fornecidos diagrama e esquemas de fiação em português brasileiro, incluindo códigos e lista de peças padrão;

10.1.4 - Deverão apresentar informações detalhadas do circuito transformador do sistema automotivo de comutação entre a rede elétrica e o inversor.

10.1.5 - Deverão apresentar laudos: Flamabilidade para atender o Contran 498/2014 no que se refere a revestimentos internos não metálicos do compartimento de atendimento para os seguintes itens: Isolamento Térmico, Revestimento de parede lateral, revestimento do teto, do piso, das portas, da divisória e do estofamento dos bancos; Ensaios de ancoragem dos Cintos de Segurança dos bancos, instalados no compartimento de atendimento na carroceria do veículo, conforme disposto na Portaria DENATRAN 190/09 e suas atualizações;

10.1.6 - Cadastro/Registro ANVISA dos equipamentos;

10.1.7 - Em cumprimento a Portaria DENATRAN 190/09, o fabricante da maca deverá apresentar teste de ancoragem da maca, feito por laboratório devidamente credenciado pelo INMETRO.

10.1.8 - O Fabricante deverá comprovar de que possui Rede de Assistência Técnica Autorizada em todos os Estados da Federação com a apresentação da Relação dos prestadores da assistência técnica autorizada em cada Estado da Federação e no Distrito Federal com endereço completo, telefone (s), CEP, e-mail, etc.;

10.1.9 - Não será admitida a mera transcrição do Descritivo Técnico do Termo de Referência, sem a descrição do veículo a ser ofertado, a qual deverá ser a realidade do objeto ofertado.

11 - DA SUBCONTRATAÇÃO

11.1 - É permitida a subcontratação parcial do objeto, tendo em vista a necessidade de fornecimento de equipamentos e adaptações, conforme descritivo técnico do objeto, nas seguintes condições:

11.1.1 - A subcontratação depende de autorização prévia da Contratante, a quem incumbe avaliar se a subcontratada cumpre os requisitos de qualificação técnica, além da regularidade fiscal e trabalhista, necessários à execução do objeto.

11.1.2 - Em qualquer hipótese de subcontratação permanece a responsabilidade integral da Contratada pela perfeita execução contratual, cabendo-lhe realizar a supervisão e coordenação das atividades da subcontratada, bem como responder perante a Contratante pelo rigoroso cumprimento das obrigações contratuais correspondentes ao objeto da subcontratação.

12 - ALTERAÇÃO SUBJETIVA

12.1 - É admissível a fusão, cisão ou incorporação da contratada com/em outra pessoa jurídica, desde que sejam observados pela nova pessoa jurídica todos os requisitos de habilitação exigidos na licitação original; sejam mantidas as demais cláusulas e condições do contrato; não haja prejuízo à execução do objeto pactuado e haja a anuência expressa da Administração à continuidade do contrato.

13. CONTROLE DA EXECUÇÃO

13.1 - Nos termos do art. 67 Lei nº 8.666, de 1993, em cada município será designado representante para acompanhar e fiscalizar a entrega dos bens, anotando em registro próprio todas as ocorrências relacionadas com a execução e determinando o que for necessário à regularização de falhas ou defeitos observados.

13.2 - A fiscalização de que trata este item não exclui nem reduz a responsabilidade da Contratada, inclusive perante terceiros, por qualquer irregularidade, ainda que resultante de imperfeições técnicas ou vícios redibitórios, e, na ocorrência desta, não implica em corresponsabilidade da Administração ou de seus agentes e prepostos, de conformidade com o art. 70 da Lei nº 8.666, de 1993.

13.3 - O representante da Administração anotará em registro próprio todas as ocorrências relacionadas com a execução do contrato, indicando dia, mês e ano, bem como o nome dos funcionários eventualmente envolvidos, determinando o que for necessário à regularização das falhas ou defeitos observados e encaminhando os apontamentos à autoridade competente para as providências cabíveis.

14 - OBSERVAÇÕES GERAIS

14.1 - Não será permitida participação de empresas que estejam reunidas em consórcio, qualquer que seja a sua forma de constituição, inclusive controladoras, coligadas ou subsidiárias entre si;

14.2 - Todos os produtos que compõem o item selecionado, produzido/montado pela Contratada, estão sujeitos à realização de Controle de Qualidade, a qualquer tempo, durante a vigência do Registro de Preços ou dos contratos firmados com os Órgãos Participantes.

14.3 - Os itens de não conformidade, bem como os procedimentos para a aplicação de penalidades e cálculos de multas, sem prejuízo das demais cominações legais, serão aqueles definidos neste instrumento e no contrato.

14.4 - O CIMCATARINA se reserva o direito de solicitar laudos técnicos comprobatórios do atendimento aos quesitos exigidos em conformidade com as normas técnicas pertinentes.

15 - SUPERVISÃO

15.1 - As ações constantes deste Termo de Referência serão acompanhadas e supervisionadas pelo Consórcio Intermunicipal Catarinense – CIMCATARINA.

FOLHA DE DADOS (CIMCATARINA) PRODUTO CIM7169

ESPECIFICAÇÕES TÉCNICAS DO PRODUTO

Produto: AMBULÂNCIA TIPO A - SIMPLES REMOÇÃO TIPO FURGONETA

1. ESPECIFICAÇÕES DO VEÍCULO

- 1.1. Nomenclatura: Ambulância Tipo A - Simples Remoção Tipo FURGONETA
- 1.2. Sinônimos: Ambulância Tipo A - Simples Remoção
- 1.3. Definição e Aplicação: Ambulância de transporte para remoção simples e eletiva de pacientes sem risco de vida - Ambulância Tipo A
- 1.4. Cor predominante: Branca
- 1.5. Características gerais
 - 1.5.1. Veículo tipo furgoneta com carroceria em aço ou monobloco e original de fábrica;
 - 1.5.2. Zero km;
 - 1.5.3. Equipamentos Obrigatórios exigidos pelo CONTRAN;
 - 1.5.4. Cabine/Carroceria: Portas em chapa, com isolamento térmico em poliuretano, interno em poliestireno, com fechos interno e externo, resistentes e de aberturas de fácil acionamento.
 - 1.5.5. Primeiro emplacamento – contrato de concessão entre concessionária e montadora.
- 1.6. Dimensões
 - 1.6.1. Comprimento total mínimo = 4.000 mm
 - 1.6.2. Distância mínima entre eixos = 2.600 mm
 - 1.6.3. Capacidade mínima de carga = 650 kg
 - 1.6.4. Comprimento mínimo do salão de atendimento = 1.600 mm
 - 1.6.5. Altura interna mínima do salão de atendimento = 1.100 mm
 - 1.6.6. Largura interna mínima = 1.000 mm
 - 1.6.7. Largura externa máxima = 2.000 mm
- 1.7. Motor
 - 1.7.1. Dianteiro; 4 cilindros;
 - 1.7.2. Combustível = flexível (Gasolina e/ou Etanol em qualquer proporção) ou diesel;
 - 1.7.3. Potência de pelo menos 85 cv
 - 1.7.4. Torque de pelo menos 12,0 kgfm³
 - 1.7.5. Cilindrada mínima = 1.300 cc
 - 1.7.6. Sistema de Alimentação = Injeção eletrônica
- 1.8. Abastecimento de Combustível
 - 1.8.1. Capacidade mínima = 48 litros
- 1.9. Freios e Suspensão
 - 1.9.1. Freio com Sistema Anti-Bloqueio (A.B.S.) nas quatro rodas;
 - 1.9.2. Freio a disco nas rodas dianteiras, e a disco ou tambor nas rodas traseiras;
 - 1.9.3. Suspensão dianteira independente, com barra estabilizadora;
 - 1.9.4. Suspensão traseira: o veículo deverá estar equipado com conjuntos compatíveis de molas, barras de torção ou suspensão pneumática ou hidráulica. Os componentes deverão possuir um dimensionamento que exceda a carga imposta em cada membro. Para a melhor qualidade de dirigibilidade, as molas do veículo deverão ser as de menor deflexão. Somente serão permitidas correções aprovadas pelo fabricante de chassi ou monobloco, para compensar deflexões indevidas além das tolerâncias permitidas. Não serão permitidas correções devido ao desbalanceamento. O veículo deverá ser entregue balanceado.
 - 1.9.5. O conjunto das suspensões dianteira e traseira deverá possuir eficácia/eficiência satisfatórias quanto à redução das vibrações/trepidações originadas da irregularidade da via de circulação e/ou carroceria, reduzindo adequadamente, as injúrias que por ventura viriam a acometer o paciente transportado.
- 1.10. Direção: Direção hidráulica, elétrica ou eletrohidráulica, original de fábrica.
- 1.11. Transmissão
 - 1.11.1. Mínimo de 5 marchas à frente
 - 1.11.2. 1 marcha à ré
- 1.12. Sistema Elétrico
 - 1.12.1. Original do veículo, com montagem de bateria de no mínimo 60 Ah do tipo sem manutenção, 12 volts.
 - 1.12.2. Sistema elétrico dimensionado para o emprego simultâneo de todos os itens especificados do veículo e equipamentos quer com a viatura em movimento quer estacionada, sem risco de sobrecarga no alternador, fiação ou disjuntores.
- 1.13. Conjunto sinalizador eletrônico acústico visual
 - 1.13.1. Interna: Natural e Artificial, tanto para a cabine, quanto para o compartimento de atendimento.
 - 1.13.2. Sinalizador visual:

- 1.13.2.1. Barra sinalizadora em formato Linear com 04 cúpulas independentes, com comprimento entre 1100mm e 1500 mm, largura entre 200mm e 300mm e altura entre 70mm e 120 mm. Instalada pela licitante vencedora no teto do veículo.
- 1.13.2.2. Barra dotada de base/estrutura construída em alumínio extrudado com acabamento anodizado natural ou pintado na cor preta.
- 1.13.2.3. Cúpulas independentes em formato trapezoidal, injetadas em policarbonato na cor rubi, resistente a impactos e descoloração, com tratamento UV.
- 1.13.2.4. Sistema luminoso composto por módulos com no mínimo 4 Leds próprios para iluminação, com potência não inferior de 1W cada led, na cor rubi, com garantia de 5 anos e alimentados nominalmente com 12 Vcc.
- 1.13.2.5. Cada LED deverá obedecer a seguinte especificação, cor predominante vermelho, com comprimento de onda de 620 a 630 nm, intensidade luminosa de cada led vermelho de no mínimo 40 Lumens típico. Categoria dos LEDs vermelho AlInGaP.
- 1.13.2.6. Dotado de lente colimadora difusora em plástico de engenharia com resistência automotiva e alta visibilidade.
- 1.13.2.7. Com no mínimo 14 módulos, distribuídos equitativamente por toda a extensão da barra, de forma a permitir total visualização, sem que haja pontos cegos de luminosidade, desde que o "design" do veículo permita.
- 1.13.2.8. O sinalizador visual deverá ser controlado por controle central único, dotado de microprocessador ou micro controlador, que permita a geração de lampejos luminosos, com pulsos luminosos de até 25ms. O circuito eletrônico deverá gerenciar a corrente elétrica aplicada nos Leds através de PWM (Pulse Width Modulator), o PWM devendo garantir também a intensidade luminosa dos Leds, mesmo que o veículo esteja desligado ou em baixa rotação, garantindo assim a eficiência luminosa e a vida útil dos Leds. O consumo máximo da barra nas diversas funções dos Leds, não deverá ultrapassar 5ª, na condição de alimentação nominal.
- 1.13.2.9. O módulo controle deverá possuir capacidade de geração de efeitos luminosos que caracterizem o veículo parado, em deslocamento e em situação de emergência e até mais 5 outros padrões de "flashes" distintos ou outras funções de iluminação a serem definidos e utilizados no futuro, sem custos adicionais, os quais deverão ser acionados separados ou simultaneamente no caso de se utilizar LED.
- 1.13.3. Sinalizador Acústico:
 - 1.13.3.1. Amplificador de no mínimo 100 W RMS de potência, @ 13,8 Vcc e 04 (quatro) tons distintos, resposta de frequência de 300 a 3000 Hz e pressão sonora a 01 (um) metro de no mínimo 100 dB @ 13,8 Vcc;
 - 1.13.3.2. Laudo emitido por entidade acreditada que comprove o atendimento à norma SAE J1849, no que se refere a requisitos e diretrizes nos sistemas de sirenes eletrônicas com um único autofalante.
- 1.14. Adaptação do compartimento traseiro:
 - 1.14.1. Vidro (s) fixo (s) traseiro (s) com película opaca; e faixas transparentes;
 - 1.14.2. Janela lateral corredeira com película opaca, e faixas transparentes.
 - 1.14.3. Divisão entre a cabine e o compartimento do paciente em aço, ABS Acrilonitrila Butadieno Estireno ou em plástico reforçado com fibra de vidro laminadas auto-extinguível, ambos com espessura mínima de 3mm, moldados conforme geometria do veículo, com a proteção antimicrobiana, tornando a superfície bacteriostática com desenho que permita no lado da maca se ter no mínimo 1,8 m de comprimento dotada de janela de comunicação entre a cabine e o compartimento traseiro;
 - 1.14.4. Nivelamento do piso em compensado naval, se necessário;
 - 1.14.5. Revestimento do piso em ABS Acrilonitrila Butadieno ou em plástico reforçado com fibra de vidro laminadas auto-extinguível, ambos com espessura mínima de 3mm, moldados conforme geometria do veículo, com a proteção antimicrobiana, tornando a superfície bacteriostática e se possível em peça única revestindo também partes laterais;
 - 1.14.6. Suporte para oxigênio na esquerda ao lado do banco;
 - 1.14.7. Banco para 2 pessoas, estrutura tubular, com assento estofado em courvin cinza claro e cintos de segurança na esquerda do veículo;
 - 1.14.8. 1 luminária fluorescente 15 w 12vcc ou em Led;
 - 1.14.9. Suporte de soro e sangue sobre a cabeceira da maca;
 - 1.14.10. Armário superior com portas em policarbonato cristal podendo ser na divisória ou na lateral direita sobre a maca de acordo com as características do veículo;
 - 1.14.11. Lixeira;
 - 1.14.12. Ar Condicionado mínimo de 12.000 BTU's na cabine e no compartimento traseiro/paciente, original do fabricante do chassi ou homologado pela fábrica, contando com um sistema de Ar Condicionado frio/quente e ventilação para cabine e apenas frio e ventilação para o compartimento do paciente nos termos do item 5.12 da NBR 14.561.
 - 1.14.13. Ventilador/exaustor.
 - 1.14.14. Maca retrátil:
 - 1.14.14.1. Totalmente confeccionada em duralumínio; instalada longitudinalmente no salão de atendimento; com no mínimo 1.800 mm de comprimento, com a cabeceira voltada para frente do veículo; com pés dobráveis, sistema escamoteável; provida de rodízios confeccionados em materiais resistentes a oxidação, com pneus de borracha maciça e sistema de freios; com trava de segurança para evitar o fechamento involuntário das pernas da maca quando na posição estendida, projetada de forma a permitir a rápida retirada e inserção da vítima no compartimento da viatura, com a utilização de um sistema de retração dos pés acionado pelo próprio impulso da maca para dentro e para fora do compartimento, podendo ser manuseada por apenas uma pessoa.

- 1.14.14.2. Esta maca deve dispor de três cintos de segurança fixos à mesma, equipados com travas rápidas, que permitam perfeita segurança e desengate rápido, sem riscos para a vítima.
- 1.14.14.3. Deve ser provida de sistema de elevação do tronco do paciente em pelo menos 45 graus e suportar neste item peso mínimo de 100 kg.
- 1.14.15. Suporte para soro;
- 1.14.16. Oxigênio medicinal com 1 cilindro de 7 l; válvula com 2 saídas, fluxômetro com umidificador, chicote e máscara;
- 1.14.17. A distribuição dos móveis e equipamentos no salão de atendimento deve seguir o layout do Apêndice I-A, desde que permitido pelas características do veículo;
- 1.14.18. Padronização Visual: - Conforme "APÊNDICE I-B".

2. GARANTIAS E ASSISTÊNCIAS TÉCNICAS

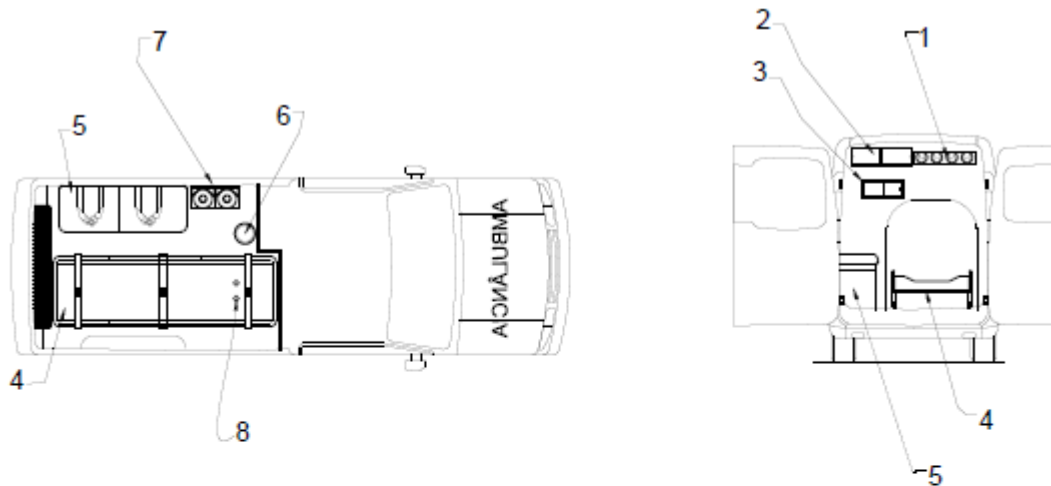
- 2.1. A garantia de veículo deverá ser total, inclusive abrangendo os acessórios instalados pela empresa, com cobertura pelo período mínimo de 12 (doze) meses e sem limite de quilometragem a contar do efetivo recebimento do veículo pelo contratante (retirada da ambulância do pátio) ou pelo período previsto no manual do proprietário, prevalecendo o de maior período.
- 2.2. Conjunto sinalizador acústico e visual: Garantia mínima de 12 (doze) meses;
- 2.3. Grafismos: Garantia mínima de 12 (doze) meses;
- 2.4. Conjunto do Ar Condicionado Cabine/Salão: Garantia mínima de 12 (doze) meses;
- 2.5. Assistências Técnicas e de Manutenção: Deverá possuir assistência técnica autorizada em todos os Estados do sul do país, bem como apresentar relação dos prestadores da assistência técnica autorizada em cada Estado da Federação e no Distrito Federal com endereço completo, telefone, Fax, CEP, e-mail, etc.;
- 2.6. No período de garantia, os serviços de assistência técnica deverão ser efetuados e o problema solucionado num prazo de 10 (dez) dias úteis, a contar da data da solicitação/notificação oficial;
- 2.7. Se a Contratada não puder atender dentro do prazo estabelecido, deverá justificar e comprovar por escrito os motivos, ficando a prorrogação por mais 10 (dez) dias úteis (máximo), condicionada à aceitação do Contratante;
- 2.8. É vedada a elaboração de manual de proprietário exclusivo para os veículos objeto da presente contratação com termos distintos daqueles fornecidos aos proprietários particulares do mesmo modelo do veículo.

3. EXECUÇÃO DA GARANTIA

- 3.1. Considerando que os veículos serão utilizados em diversas regiões do país, a assistência técnica deverá ser disponível em todas as Unidades da Federação das regiões Sul e Sudeste do país para execução da garantia e assistência técnica por meio de serviços especializados de manutenção homologados pelo fabricante;
- 3.2. As revisões periódicas previstas no manual do proprietário, no caso, o órgão donatário, conforme (Termo de Doação emitido pelo Ministério da Saúde), na rede nacional de concessionárias autorizadas da fabricante, com ônus para a proprietária, durante o prazo de garantia dos veículos nas condições estabelecidas no manual do proprietário;
- 3.3. Durante o período de garantia dos veículos, nos casos em que as revisões foram realizadas de acordo com o manual do proprietário, em rede nacional de concessionárias autorizadas, caso ocorra à necessidade de substituição de peças genuínas decorrentes de vício de fabricação, desde que a proprietária do veículo não tenha dado causa ao defeito, o custo da mão-de-obra especializada necessária e da aquisição da peça será de responsabilidade da CONTRATADA;
- 3.4. Durante o período de garantia dos veículos (12 meses, sem limite de quilometragem a contar da data de retirada pelo Donatário no pátio da fábrica e/ou adaptadora), em casos de deslocamentos a outras Unidades da Federação (distintas do estado onde está sediada o donatário do veículo), a CONTRATADA se responsabilizará pela manutenção corretiva dos veículos que apresentarem defeitos, na concessionária autorizada mais próxima, arcando com as peças de reposição e da mão-de-obra necessárias;
- 3.5. Em caso de pane mecânica/elétrica do veículo que o impeça de circular, quando do deslocamento do local de entrega até o destino final, os custos de remoção e de transporte do veículo (guincho) até a concessionária autorizada mais próxima do local do evento será de responsabilidade da CONTRATADA, independentemente de previsão dessa cobertura no manual do proprietário ou em manuais de serviços acessórios;
- 3.6. A CONTRATADA deverá disponibilizar telefone de emergência (central/serviço de atendimento ao cliente) para acionamento do guincho nas eventuais ocorrências no painel/para-brisa do veículo;
- 3.7. É vedada à CONTRATADA opor qualquer restrição de assistência técnica constantes no manual do fabricante ou em outro instrumento da fábrica, cuja participação no certame configura plena aceitação das condições exigidas.

APÊNDICE I-A

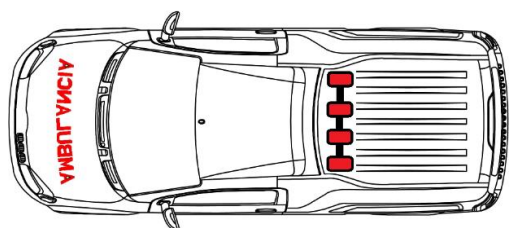
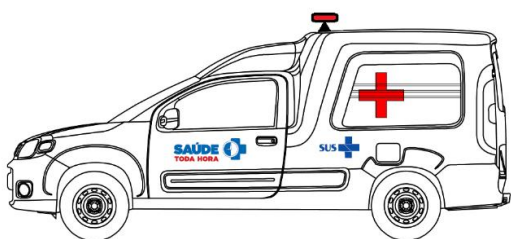
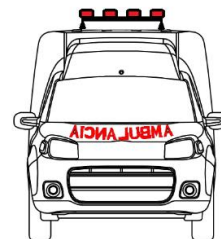
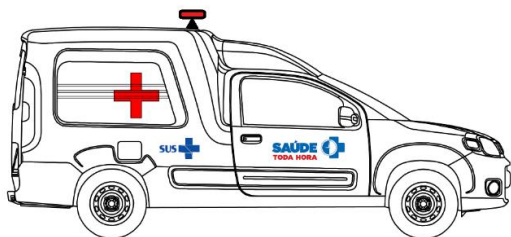
a) Da Padronização Visual: LAYOUT INTERNO DA AMBULÂNCIA – Tipo A - Simples Remoção Tipo Furgoneta



1	AR CONDICIONADO
2	ARMARIO SUPERIOR
3	DIVISORIA COM JANELA DE COMUNICAÇÃO
4	MACA
5	BANCO TUBULAR
6	LIXEIRA
7	CILINDRO DE OXIGENIO
8	SUPORTE PARA SORO E SANGUE

APÊNDICE I-B

LAYOUT EXTERNO DA AMBULÂNCIA FURGONETA



VEÍCULOS | Ambulância tipo A - Furgoneta

- Todas as dimensões aqui presentes são aproximadas e foram tomadas em função de "X". ("X" corresponde à altura do veículo, exceto as suas rodas).
- Solicite sempre os arquivos digitais dos elementos presentes nessa programação visual para plotagem das películas, adesivas essas imagens são meramente ilustrativas.

FOLHA DE DADOS (CIMCATARINA) PRODUTO CIM7175

ESPECIFICAÇÕES TÉCNICAS DO PRODUTO

Produto: AMBULÂNCIA TIPO A - SIMPLES REMOÇÃO TIPO FURGÃO

1. ESPECIFICAÇÕES DO VEÍCULO:

- 1.1. Nomenclatura: Ambulância Tipo A - Simples Remoção Tipo FURGÃO
- 1.2. Sinônimos: Ambulância Tipo A - Simples Remoção
- 1.3. Definição e Aplicação: Ambulância de transporte para remoção simples e eletiva de pacientes sem risco de vida - Ambulância Tipo A
- 1.4. Cor predominante: Branca
- 1.5. Características gerais
 - 1.5.1. Veículo tipo furgão com carroceria em aço ou monobloco e original de fábrica com capacidade volumétrica não inferior a 7 metros cúbicos no total.
 - 1.5.2. Zero km.
 - 1.5.3. Equipamentos Obrigatórios exigidos pelo CONTRAN.
 - 1.5.4. Cabine/Carroceria: Portas em chapa, com revestimento interno em poliestireno, com fechos interno e externo, resistentes e de aberturas de fácil acionamento.
 - 1.5.5. O pneu estepe não deve ser acondicionado no salão de atendimento.
 - 1.5.6. Primeiro emplacamento – contrato de concessão entre concessionária e montadora.
- 1.6. Dimensões
 - 1.6.1. Comprimento total mínimo = 4.740 mm.
 - 1.6.2. Distância mínima entre eixos = 3.000 mm.
 - 1.6.3. Capacidade mínima de carga = 1.000 kg.
 - 1.6.4. Comprimento mínimo do salão de atendimento = 2.500 mm.
 - 1.6.5. Altura interna mínima do salão de atendimento = 1.600 mm.
- 1.7. Equipamentos Obrigatórios e Acessórios básicos
 - 1.7.1. Isolamento termo acústico do compartimento do motor.
 - 1.7.2. Cintos de segurança para todos os passageiros, considerando sua lotação completa, sendo os da cabine, obrigatoriamente de três pontos e os do compartimento traseiro sub-abdominais, conforme a normatização vigente.
 - 1.7.3. Película de Proteção solar (insulfilme) conforme legislação para os vidros laterais da cabine.
 - 1.7.4. Protetor de cárter e câmbio de aço.
 - 1.7.5. Ar condicionado original na cabine.
 - 1.7.6. Acendedor de 12 V, no painel para recarga de bateria de celular ou outro equipamento compatível com a voltagem.
 - 1.7.7. Trava elétrica para todas as portas (cabine e compartimento traseiro) acionadas remotamente ou pela fechadura da porta do motorista.
 - 1.7.8. Vidro elétrico nas portas da cabine.
 - 1.7.9. Demais equipamentos obrigatórios exigidos pelo CONTRAN, CÓDIGO DE TRÂNSITO BRASILEIRO e em conformidade com o PROCONVE.
- 1.8. Motor
 - 1.8.1. Dianteiro; 4 cilindros; turbo com Inter cooler.
 - 1.8.2. Combustível = Diesel
 - 1.8.3. Potência mínima 127 c.v.
 - 1.8.4. Torque de pelo menos 24 kgfm³
 - 1.8.5. Cilindrada mínima = 2.000 cc
 - 1.8.6. Sistema de Alimentação = Injeção eletrônica
- 1.9. Abastecimento de Combustível
 - 1.9.1. Capacidade mínima = 70 litros
- 1.10. Freios e Suspensão
 - 1.10.1. Freio com Sistema Anti-Bloqueio (A.B.S.) nas quatro rodas;
 - 1.10.2. Freio a disco nas rodas dianteiras, e a disco ou tambor nas rodas traseiras;
 - 1.10.3. Suspensão dianteira independente, com barra estabilizadora;
 - 1.10.4. Suspensão traseira: o veículo deverá estar equipado com conjuntos compatíveis de molas, barras de torção ou suspensão pneumática ou hidráulica. Os componentes deverão possuir um dimensionamento que exceda a carga imposta em cada membro. Para a melhor qualidade de dirigibilidade, as molas do veículo deverão ser as de menor deflexão. Somente serão permitidas correções aprovadas pelo fabricante de chassi ou monobloco, para compensar deflexões indevidas além das tolerâncias permitidas. Não serão permitidas correções devido ao desbalanceamento. O veículo deverá ser entregue balanceado;

- 1.10.4.1. O conjunto das suspensões dianteira e traseira deverá possuir eficácia/eficiência satisfatórias quanto à redução das vibrações/trepidações originadas da irregularidade da via de circulação e/ou carroceria, reduzindo adequadamente, as injúrias que por ventura viriam a acometer o paciente transportado.
- 1.11. Direção: Direção hidráulica, elétrica ou eletro hidráulica, original de fábrica.
- 1.12. Transmissão
- 1.12.1. Mínimo de 5 marchas à frente
- 1.12.2. 1 marcha à ré
- 1.13. Sistema Elétrico
- 1.13.1. Original do veículo, com montagem de bateria de no mínimo 60 Ah do tipo sem manutenção, 12 volts.
- 1.13.2. Sistema elétrico independente dimensionado para o emprego simultâneo de todos os itens especificados do veículo e equipamentos quer com a viatura em movimento quer estacionada, sem risco de sobrecarga no alternador, fiação ou disjuntores. Com sistema de proteção para a bateria original do veículo.
- 1.13.3. Painel elétrico interno, com interruptores para iluminação interna e deverá possuir 2 tomadas para 12 V (DC). As tomadas elétricas deverão manter uma distância mínima de 31 cm de qualquer toma de oxigênio.
- 1.13.4. Conjunto sinalizador eletrônico acústico visual.
- 1.14. Sinalizador Visual
- 1.14.1. Barra sinalizadora em formato tipo barra linear ou em formato linear, de arco ou similar, com módulo único e lente inteira ou múltiplas lentes, com comprimento entre 1.000 mm e 1.300 mm, largura entre 250 mm e 500 mm e altura entre 55 mm e 110 mm. Instalada pela licitante vencedora no teto do veículo.
- 1.14.2. Barra dotada de base construída em ABS (reforçada com perfil de alumínio extrudado) ou perfil de alumínio extrudado na cor preta, cúpula, injetada em policarbonato na cor rubi, resistente a impactos, descoloração e com tratamento UV.
- 1.14.3. Sistema luminoso composto por módulos com no mínimo 3 Leds próprios para iluminação (categoria alto brilho), com potência não inferior de 1 W cada Led, na cor RUBI, com garantia de 5 anos. Dotado de lente colimadora difusora em plástico de engenharia com resistência automotiva e alta visibilidade. Alimentados nominalmente com 12 Vcc. Com no mínimo 14 módulos, distribuídos equitativamente por toda a extensão da barra, de forma a permitir total visualização, sem que haja pontos cegos de luminosidade, desde que o "design" do veículo permita.
- 1.14.4. Sinalização dianteira e traseira: sinalizador principal do tipo barra linear ou em formato de arco ou similar, com módulo único; 02 (dois) sinalizadores na parte traseira da AMBULÂNCIA na cor vermelha, com frequência de 90 flashes por minuto, quando acionado com lente injetada em policarbonato. Podendo utilizar um dos conceitos em led.
- 1.14.5. Cor predominante: Vermelho
- 1.14.6. Intensidade luminosa de cada Led de no mínimo 40 Lumens
- 1.15. Sinalizador acústico
- 1.15.1. Amplificador de no mínimo 100 W RMS de potência, 13,8 Vcc e 04 (quatro) tons distintos, resposta de frequência de 300 a 3000 Hz e pressão sonora a 01 (um) metro de no mínimo 100 dB @ 13,8 Vcc.
- 1.15.2. Laudo que comprove o atendimento à norma SAE J1849, no que se refere a requisitos e diretrizes nos sistemas de sirenes eletrônicas com um único autofalante.
- 1.15.3. Farol de embarque instalado na porta traseira.
- 1.16. Adaptação do compartimento traseiro
- 1.16.1. Vidro (s) fixo (s) traseiro (s) com película opaca; e faixas transparentes;
- 1.16.2. Janela lateral corredeira com película opaca, e faixas transparentes;
- 1.16.3. Divisão entre a cabina e o compartimento do paciente em aço com janela de comunicação;
- 1.16.4. Revestimento interno em ABS (Acrilonitrila Butadieno) Estireno auto-estinguível;
- 1.16.5. Nivelamento do piso em compensado naval, se necessário;
- 1.16.6. Revestimento do piso em manta vinilica, de alta resistência;
- 1.16.7. Banco tipo baú para no mínimo 02 pessoas com assento estofado em courvin cinza claro e cintos de segurança na esquerda do veículo;
- 1.16.8. Banco giratório com estrutura tubular, instalada na cabeceira da maca, voltada para a traseira do veículo, com encosto e apoio de cabeça estofada em courvin na cor cinza e cinto de segurança retrátil;
- 1.16.9. Armário no lado esquerdo. As portas devem ser dotadas de trinco para impedir a abertura espontânea das mesmas durante o deslocamento. Deverá possuir um armário tipo bancada para acomodação de equipamentos com batente frontal de 60 mm para apoio de equipamentos e medicamentos com aproximadamente 1 mts de comprimento por 0,40 mts de profundidade, com uma altura de 0,70 mts. Armário para cilindro de oxigênio;
- 1.16.10. 04 (quatro) luminárias, instaladas no teto, com diâmetro mínimo de 150 mm, em base estampada em alumínio ou injetada em plástico em modelo LED;
- 1.16.11. Ventilador/exaustor;
- 1.16.12. Ar Condicionado mínimo de 26.000 BTU's no compartimento dianteiro e traseiro com unidade condensadora no teto, original do fabricante do chassi ou homologado pela fábrica, contando com um sistema de Ar Condicionado quente/frio e ventilação nos termos do item 5.12 da NBR 14.561;
- 1.16.13. Maca retrátil totalmente confeccionada em duralumínio; instalada longitudinalmente no salão de atendimento; com no mínimo 1.900 mm de comprimento, com a cabeceira voltada para frente do veículo; com pés dobráveis, sistema escamoteável; provida de rodízios confeccionados em materiais resistentes a oxidação, com pneus de borracha maciça e sistema de freios; com trava de segurança para evitar o fechamento involuntário das pernas da maca quando na posição estendida, projetada de forma a permitir a rápida retirada e

inserção da vítima no compartimento da viatura, com a utilização de um sistema de retração dos pés acionado pelo próprio impulso da maca para dentro e para fora do compartimento, podendo ser manuseada por apenas uma pessoa. Esta maca deve dispor de três cintos de segurança fixos à mesma, equipados com travas rápidas, que permitam perfeita segurança e desengate rápido, sem riscos para a vítima. Deve ser provida de sistema de elevação do tronco do paciente em pelo menos 45 graus e suportar neste item peso mínimo de 100 kg;

1.16.14. Oxigênio medicinal com 1 cilindro de 16 lts, com suporte para cilindro individual, com cintas reguláveis e mecanismo confiável resistente a vibrações, trepidações e/ou capotamentos, possibilitando receber cilindros de capacidades diferentes, equipado com válvula pré-regulada para 3,5 a 4,0 kgf/cm²;

1.16.15. Régua tripla com fluxômetro, umidificador para O₂ e aspirador tipo venturi, com roscas padrão ABNT;

1.16.16. 02 (dois) pega-mão no teto do salão de atendimento. Confeccionado em alumínio de no mínimo 1 polegada;

1.16.17. 02 (dois) suportes de soro/plasma deslizável, devendo possuir 02 ganchos para frascos de soro;

1.16.18. As paredes internas, a divisória deverá ser em plástico reforçado com fibra de vidro laminadas ou Acrilonitrila Butadieno Estireno auto-estinguível, ambos com espessura mínima de 3mm, moldados conforme geometria do veículo, com a proteção antimicrobiana, tornando a superfície bacteriostática. Revestimento do piso em compensado e revestido em manta vinílica.

1.16.19. A distribuição dos móveis e equipamentos no salão de atendimento deve seguir o layout do Apêndice I-A, desde que permitido pelas características do veículo; incluindo todos os itens listados.

1.16.20. Padronização Visual: - Conforme "APÊNDICE I-B".

2. GARANTIAS E ASSISTÊNCIAS TÉCNICAS

2.1. A garantia de veículo deverá ser total, inclusive abarcando os acessórios instalados pela empresa, com cobertura pelo período mínimo de 12 (doze) meses e sem limite de quilometragem a contar do efetivo recebimento do veículo pelo contratante (retirada da ambulância do pátio) ou pelo período previsto no manual do proprietário, prevalecendo o de maior período.

2.2. Conjunto sinalizador acústico e visual: Garantia mínima de 12 (doze) meses;

2.3. Grafismos: Garantia mínima de 12 (doze) meses;

2.4. Conjunto do Ar Condicionado Cabine/Salão: Garantia mínima de 12 (doze) meses;

2.5. Assistência Técnica e de Manutenção: Deverá possuir assistência técnica autorizada em todos os Estados do sul do país, bem como apresentar relação dos prestadores da assistência técnica autorizada em cada Estado da Federação e no Distrito Federal com endereço completo, telefone, Fax, CEP, e-mail, etc.;

2.6. No período de garantia, os serviços de assistência técnica deverão ser efetuados e o problema solucionado num prazo de 10 (dez) dias úteis, a contar da data da solicitação/notificação oficial;

2.7. Se a Contratada não puder atender dentro do prazo estabelecido, deverá justificar e comprovar por escrito os motivos, ficando a prorrogação por mais 10 (dez) dias úteis (máximo), condicionada à aceitação do Contratante;

2.8. É vedada a elaboração de manual de proprietário exclusivo para os veículos objeto da presente contratação com termos distintos daqueles fornecidos aos proprietários particulares do mesmo modelo do veículo.

3. EXECUÇÃO DA GARANTIA

3.1. Considerando que os veículos serão utilizados em diversas regiões do país, a assistência técnica deverá ser disponível em todas as Unidades da Federação das regiões Sul e Sudeste do país para execução da garantia e assistência técnica por meio de serviços especializados de manutenção homologados pelo fabricante;

3.2. As revisões periódicas previstas no manual do proprietário, no caso, o órgão donatário, conforme (Termo de Doação emitido pelo Ministério da Saúde), na rede nacional de concessionárias autorizadas da fabricante, com ônus para a proprietária, durante o prazo de garantia dos veículos nas condições estabelecidas no manual do proprietário;

3.3. Durante o período de garantia dos veículos, nos casos em que as revisões foram realizadas de acordo com o manual do proprietário, em rede nacional de concessionárias autorizadas, caso ocorra à necessidade de substituição de peças genuínas decorrentes de vício de fabricação, desde que a proprietária do veículo não tenha dado causa ao defeito, o custo da mão-de-obra especializada necessária e da aquisição da peça será de responsabilidade da CONTRATADA;

3.4. Durante o período de garantia dos veículos (12 meses, sem limite de quilometragem a contar da data de retirada pelo Donatário no pátio da fábrica e/ou adaptadora), em casos de deslocamentos a outras Unidades da Federação (distintas do estado onde está sediada o donatário do veículo), a CONTRATADA se responsabilizará pela manutenção corretiva dos veículos que apresentarem defeitos, na concessionária autorizada mais próxima, arcando com as peças de reposição e da mão-de obra necessárias;

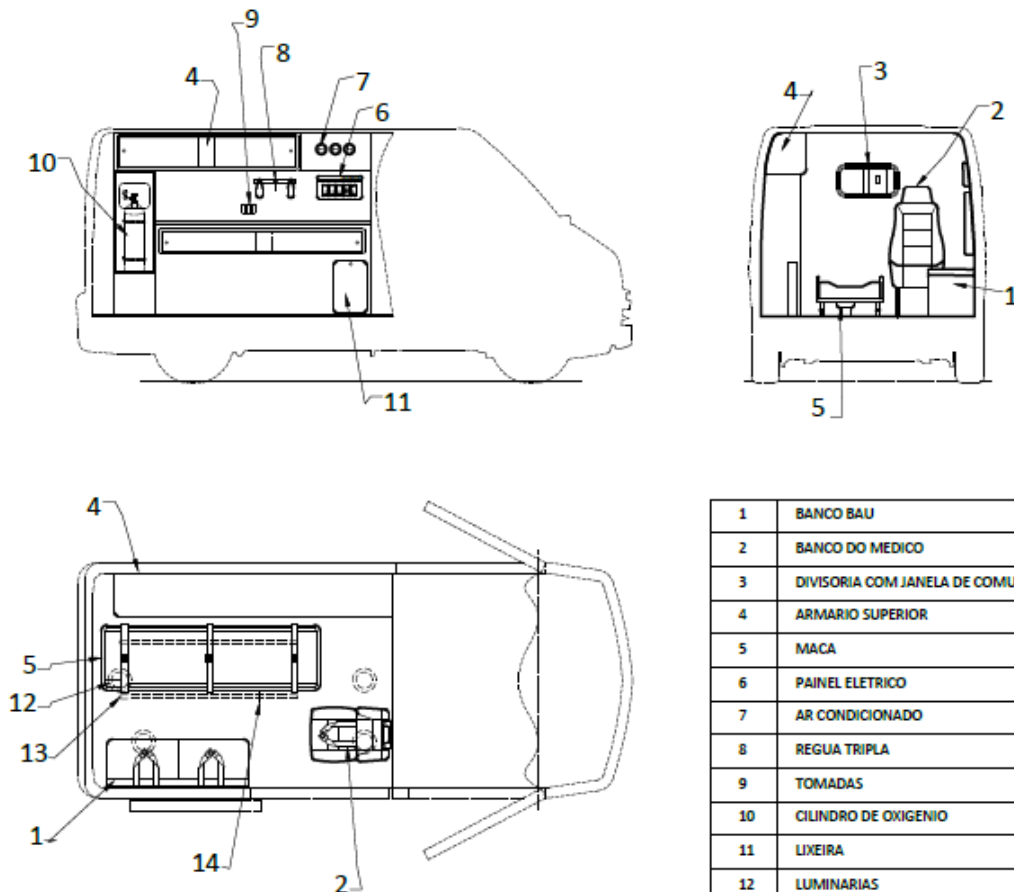
3.5. Em caso de pane mecânica/elétrica do veículo que o impeça de circular, quando do deslocamento do local de entrega até o destino final, os custos de remoção e de transporte do veículo (guincho) até a concessionária autorizada mais próxima do local do evento será de responsabilidade da CONTRATADA, independentemente de previsão dessa cobertura no manual do proprietário ou em manuais de serviços acessórios;

3.6. A CONTRATADA deverá disponibilizar telefone de emergência (central/serviço de atendimento ao cliente) para acionamento do guincho nas eventuais ocorrências no painel/para-brisa do veículo;

3.7. É vedada à CONTRATADA opor qualquer restrição de assistência técnica constantes no manual do fabricante ou em outro instrumento da fábrica, cuja participação no certame configura plena aceitação das condições exigidas.

APÊNDICE I-A

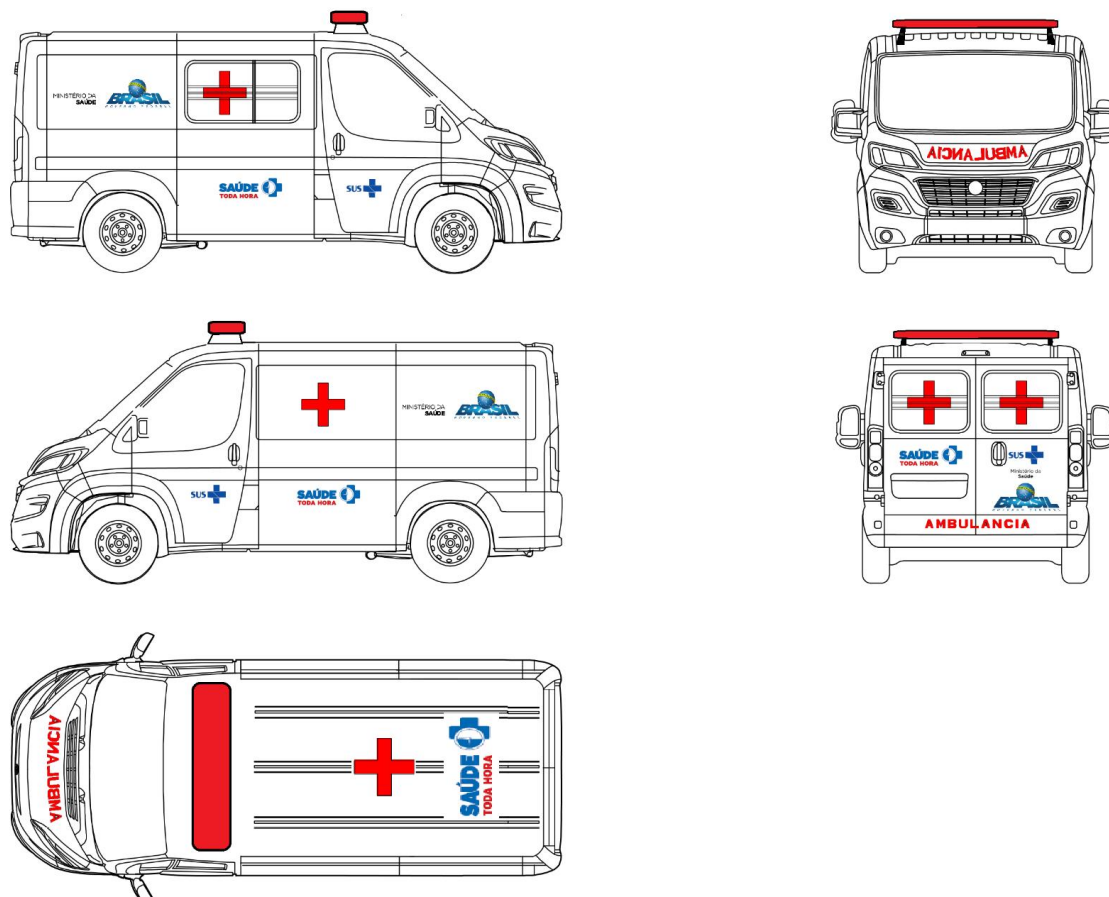
a) Da Padronização Visual: LAYOUT INTERNO DA AMBULÂNCIA – Tipo A - Simples Remoção tipo FURGÃO



1	BANCO BAU
2	BANCO DO MEDICO
3	DIVISORIA COM JANELA DE COMUNICAÇÃO
4	ARMARIO SUPERIOR
5	MACA
6	PAINEL ELETRICO
7	AR CONDICIONADO
8	REGUA TRIPLA
9	TOMADAS
10	CILINDRO DE OXIGENIO
11	LIXEIRA
12	LUMINARIAS
13	PEGA- MÃO
14	SUPORTE PARA SORO E SANGUE

APÊNDICE I-B

LAYOUT EXTERNO DA AMBULÂNCIA – FURGÃO



VEÍCULOS | UNIDADE MÓVEL

- Todas as dimensões aqui presentes são aproximadas e foram tomadas em função de “X”. “X” corresponde à altura do veículo, exceto as suas rodas.
- Solicite sempre os arquivos digitais dos elementos presentes nessa programação visual para plotagem das películas adesivas, essas imagens são meramente ilustrativas.

FOLHA DE DADOS (CIMCATARINA) PRODUTO CIM8343

ESPECIFICAÇÕES TÉCNICAS DO PRODUTO

Produto: AMBULÂNCIA TIPO A - SIMPLES REMOÇÃO TIPO FURGÃO (LONGO)

1. ESPECIFICAÇÕES DO VEÍCULO:

- 1.1. Nomenclatura: Ambulância Tipo A - Simples Remoção Tipo FURGÃO
- 1.2. Sinônimos: Ambulância Tipo A - Simples Remoção
- 1.3. Definição e Aplicação: Ambulância de transporte para remoção simples e eletiva de pacientes sem risco de vida - Ambulância Tipo A
- 1.4. Cor predominante: Branca
- 1.5. Características gerais
 - 1.5.1. Veículo tipo furgão com carroceria em aço ou monobloco e original de fábrica com capacidade volumétrica não inferior a 10 metros cúbicos no total.
 - 1.5.2. Zero km.
 - 1.5.3. Equipamentos Obrigatórios exigidos pelo CONTRAN.
 - 1.5.4. Cabine/Carroceria: Portas em chapa, com revestimento interno em poliestireno, com fechos interno e externo, resistentes e de aberturas de fácil acionamento.
 - 1.5.5. O pneu estepe não deve ser acondicionado no salão de atendimento.
 - 1.5.6. Primeiro emplacamento – contrato de concessão entre concessionária e montadora.
- 1.6. Dimensões
 - 1.6.1. Comprimento total mínimo = 5.240 mm.
 - 1.6.2. Distância mínima entre eixos = 3.200 mm.
 - 1.6.3. Capacidade mínima de carga = 1.000 kg.
 - 1.6.4. Comprimento mínimo do salão de atendimento = 2.800 mm.
 - 1.6.5. Altura interna mínima do salão de atendimento = 1.750 mm.
- 1.7. Equipamentos Obrigatórios e Acessórios básicos
 - 1.7.1. Isolamento termo acústico do compartimento do motor.
 - 1.7.2. Cintos de segurança para todos os passageiros, considerando sua lotação completa, sendo os da cabine, obrigatoriamente de três pontos e os do compartimento traseiro sub-abdominais, conforme a normatização vigente.
 - 1.7.3. Película de Proteção solar (insulfilme) conforme legislação para os vidros laterais da cabine.
 - 1.7.4. Protetor de cárter e câmbio de aço.
 - 1.7.5. Ar condicionado original na cabine.
 - 1.7.6. Acendedor de 12 V, no painel para recarga de bateria de celular ou outro equipamento compatível com a voltagem.
 - 1.7.7. Trava elétrica para todas as portas (cabine e compartimento traseiro) acionadas remotamente ou pela fechadura da porta do motorista.
 - 1.7.8. Vidro elétrico nas portas da cabine.
 - 1.7.9. Demais equipamentos obrigatórios exigidos pelo CONTRAN, CÓDIGO DE TRÂNSITO BRASILEIRO e em conformidade com o PROCONVE.
- 1.8. Motor
 - 1.8.1. Dianteiro; 4 cilindros; turbo com Inter cooler.
 - 1.8.2. Combustível = Diesel
 - 1.8.3. Potência mínima 127 c.v.
 - 1.8.4. Torque de pelo menos 24 kgfm³
 - 1.8.5. Cilindrada mínima = 2.000 cc
 - 1.8.6. Sistema de Alimentação = Injeção eletrônica
- 1.9. Abastecimento de Combustível
 - 1.9.1. Capacidade mínima = 70 litros
- 1.10. Freios e Suspensão
 - 1.10.1. Freio com Sistema Anti-Bloqueio (A.B.S.) nas quatro rodas;
 - 1.10.2. Freio a disco nas rodas dianteiras, e a disco ou tambor nas rodas traseiras;
 - 1.10.3. Suspensão dianteira independente, com barra estabilizadora;
 - 1.10.4. Suspensão traseira: o veículo deverá estar equipado com conjuntos compatíveis de molas, barras de torção ou suspensão pneumática ou hidráulica. Os componentes deverão possuir um dimensionamento que exceda a carga imposta em cada membro. Para a melhor qualidade de dirigibilidade, as molas do veículo deverão ser as de menor deflexão. Somente serão permitidas correções aprovadas pelo fabricante de chassi ou monobloco, para compensar deflexões indevidas além das tolerâncias permitidas. Não serão permitidas correções devido ao desbalanceamento. O veículo deverá ser entregue balanceado;

1.10.4.1. O conjunto das suspensões dianteira e traseira deverá possuir eficácia/eficiência satisfatórias quanto à redução das vibrações/trepidações originadas da irregularidade da via de circulação e/ou carroceria, reduzindo adequadamente, as injúrias que por ventura viriam a acometer o paciente transportado.

1.11. Direção: Direção hidráulica, elétrica ou eletro hidráulica, original de fábrica.

1.12. Transmissão

1.12.1. Mínimo de 5 marchas à frente

1.12.2. 1 marcha à ré

1.13. Sistema Elétrico

1.13.1. Original do veículo, com montagem de bateria de no mínimo 60 Ah do tipo sem manutenção, 12 volts.

1.13.2. Sistema elétrico independente dimensionado para o emprego simultâneo de todos os itens especificados do veículo e equipamentos quer com a viatura em movimento quer estacionada, sem risco de sobrecarga no alternador, fiação ou disjuntores. Com sistema de proteção para a bateria original do veículo.

1.13.3. Painel elétrico interno, com interruptores para iluminação interna e deverá possuir 2 tomadas para 12 V (DC). As tomadas elétricas deverão manter uma distância mínima de 31 cm de qualquer toma de oxigênio.

1.13.4. Conjunto sinalizador eletrônico acústico visual.

1.14. Sinalizador Visual

1.14.1. Barra sinalizadora em formato tipo barra linear ou em formato linear, de arco ou similar, com módulo único e lente inteira ou múltiplas lentes, com comprimento entre 1.000 mm e 1.300 mm, largura entre 250 mm e 500 mm e altura entre 55 mm e 110 mm. Instalada pela licitante vencedora no teto do veículo.

1.14.2. Barra dotada de base construída em ABS (reforçada com perfil de alumínio extrudado) ou perfil de alumínio extrudado na cor preta, cúpula, injetada em policarbonato na cor rubi, resistente a impactos, descoloração e com tratamento UV.

1.14.3. Sistema luminoso composto por módulos com no mínimo 3 Leds próprios para iluminação (categoria alto brilho), com potência não inferior de 1 W cada Led, na cor RUBI, com garantia de 5 anos. Dotado de lente colimadora difusora em plástico de engenharia com resistência automotiva e alta visibilidade. Alimentados nominalmente com 12 Vcc. Com no mínimo 14 módulos, distribuídos equitativamente por toda a extensão da barra, de forma a permitir total visualização, sem que haja pontos cegos de luminosidade, desde que o "design" do veículo permita.

1.14.4. Sinalização dianteira e traseira: sinalizador principal do tipo barra linear ou em formato de arco ou similar, com módulo único; 02 (dois) sinalizadores na parte traseira da AMBULÂNCIA na cor vermelha, com frequência de 90 flashes por minuto, quando acionado com lente injetada em policarbonato. Podendo utilizar um dos conceitos em led.

1.14.5. Cor predominante: Vermelho

1.14.6. Intensidade luminosa de cada Led de no mínimo 40 Lumens

1.15. Sinalizador acústico

1.15.1. Amplificador de no mínimo 100 W RMS de potência, 13,8 Vcc e 04 (quatro) tons distintos, resposta de frequência de 300 a 3000 Hz e pressão sonora a 01 (um) metro de no mínimo 100 dB @ 13,8 Vcc.

1.15.2. Laudo que comprove o atendimento à norma SAE J1849, no que se refere a requisitos e diretrizes nos sistemas de sirenes eletrônicas com um único autofalante.

1.15.3. Farol de embarque instalado na porta traseira.

1.16. Adaptação do compartimento traseiro

1.16.1. Vidro (s) fixo (s) traseiro (s) com película opaca; e faixas transparentes;

1.16.2. Janela lateral corredeira com película opaca, e faixas transparentes;

1.16.3. Divisão entre a cabina e o compartimento do paciente em aço com janela de comunicação;

1.16.4. Revestimento interno em ABS (Acrilonitrila Butadieno) Estireno auto-estinguível;

1.16.5. Nivelamento do piso em compensado naval, se necessário;

1.16.6. Revestimento do piso em manta vinilica, de alta resistência;

1.16.7. Banco tipo baú para no mínimo 02 pessoas com assento estofado em courvin cinza claro e cintos de segurança na esquerda do veículo;

1.16.8. Banco giratório com estrutura tubular, instalada na cabeceira da maca, voltada para a traseira do veículo, com encosto e apoio de cabeça estofada em courvin na cor cinza e cinto de segurança retrátil;

1.16.9. Armário no lado esquerdo. As portas devem ser dotadas de trinco para impedir a abertura espontânea das mesmas durante o deslocamento. Deverá possuir um armário tipo bancada para acomodação de equipamentos com batente frontal de 60 mm para apoio de equipamentos e medicamentos com aproximadamente 1 mts de comprimento por 0,40 mts de profundidade, com uma altura de 0,70 mts. Armário para cilindro de oxigênio;

1.16.10. 04 (quatro) luminárias, instaladas no teto, com diâmetro mínimo de 150 mm, em base estampada em alumínio ou injetada em plástico em modelo LED;

1.16.11. Ventilador/exaustor;

1.16.12. Ar Condicionado mínimo de 26.000 BTU's no compartimento dianteiro e traseiro com unidade condensadora no teto, original do fabricante do chassi ou homologado pela fábrica, contando com um sistema de Ar Condicionado quente/frio e ventilação nos termos do item 5.12 da NBR 14.561;

1.16.13. Maca retrátil totalmente confeccionada em duralumínio; instalada longitudinalmente no salão de atendimento; com no mínimo 1.900 mm de comprimento, com a cabeceira voltada para frente do veículo; com pés dobráveis, sistema escamoteável; provida de rodízios confeccionados em materiais resistentes a oxidação, com pneus de borracha maciça e sistema de freios; com trava de segurança para evitar o fechamento involuntário das pernas da maca quando na posição estendida, projetada de forma a permitir a rápida retirada e

inserção da vítima no compartimento da viatura, com a utilização de um sistema de retração dos pés acionado pelo próprio impulso da maca para dentro e para fora do compartimento, podendo ser manuseada por apenas uma pessoa. Esta maca deve dispor de três cintos de segurança fixos à mesma, equipados com travas rápidas, que permitam perfeita segurança e desengate rápido, sem riscos para a vítima. Deve ser provida de sistema de elevação do tronco do paciente em pelo menos 45 graus e suportar neste item peso mínimo de 100 kg;

1.16.14. Oxigênio medicinal com 1 cilindro de 16 lts, com suporte para cilindro individual, com cintas reguláveis e mecanismo confiável resistente a vibrações, trepidações e/ou capotamentos, possibilitando receber cilindros de capacidades diferentes, equipado com válvula pré-regulada para 3,5 a 4,0 kgf/cm²;

1.16.15. Régua tripla com fluxômetro, umidificador para O₂ e aspirador tipo venturi, com roscas padrão ABNT;

1.16.16. 02 (dois) pega-mão no teto do salão de atendimento. Confeccionado em alumínio de no mínimo 1 polegada;

1.16.17. 02 (dois) suportes de soro/plasma deslizável, devendo possuir 02 ganchos para frascos de soro;

1.16.18. As paredes internas, a divisória deverá ser em plástico reforçado com fibra de vidro laminadas ou Acrilonitrila Butadieno Estireno auto-estinguível, ambos com espessura mínima de 3mm, moldados conforme geometria do veículo, com a proteção antimicrobiana, tornando a superfície bacteriostática. Revestimento do piso em compensado e revestido em manta vinílica.

1.16.19. A distribuição dos móveis e equipamentos no salão de atendimento deve seguir o layout do Apêndice I-A, desde que permitido pelas características do veículo; incluindo todos os itens listados.

1.16.20. Padronização Visual: - Conforme "APÊNDICE I-B".

2. GARANTIAS E ASSISTÊNCIAS TÉCNICAS

2.1. A garantia de veículo deverá ser total, inclusive abarcando os acessórios instalados pela empresa, com cobertura pelo período mínimo de 12 (doze) meses e sem limite de quilometragem a contar do efetivo recebimento do veículo pelo contratante (retirada da ambulância do pátio) ou pelo período previsto no manual do proprietário, prevalecendo o de maior período.

2.2. Conjunto sinalizador acústico e visual: Garantia mínima de 12 (doze) meses;

2.3. Grafismos: Garantia mínima de 12 (doze) meses;

2.4. Conjunto do Ar Condicionado Cabine/Salão: Garantia mínima de 12 (doze) meses;

2.5. Assistências Técnicas e de Manutenção: Deverá possuir assistência técnica autorizada em todos os Estados do sul do país, bem como apresentar relação dos prestadores da assistência técnica autorizada em cada Estado da Federação e no Distrito Federal com endereço completo, telefone, Fax, CEP, e-mail, etc.;

2.6. No período de garantia, os serviços de assistência técnica deverão ser efetuados e o problema solucionado num prazo de 10 (dez) dias úteis, a contar da data da solicitação/notificação oficial;

2.7. Se a Contratada não puder atender dentro do prazo estabelecido, deverá justificar e comprovar por escrito os motivos, ficando a prorrogação por mais 10 (dez) dias úteis (máximo), condicionada à aceitação do Contratante;

2.8. É vedada a elaboração de manual de proprietário exclusivo para os veículos objeto da presente contratação com termos distintos daqueles fornecidos aos proprietários particulares do mesmo modelo do veículo.

3. EXECUÇÃO DA GARANTIA

3.1. Considerando que os veículos serão utilizados em diversas regiões do país, a assistência técnica deverá ser disponível em todas as Unidades da Federação das regiões Sul e Sudeste do país para execução da garantia e assistência técnica por meio de serviços especializados de manutenção homologados pelo fabricante;

3.2. As revisões periódicas previstas no manual do proprietário, no caso, o órgão donatário, conforme (Termo de Doação emitido pelo Ministério da Saúde), na rede nacional de concessionárias autorizadas da fabricante, com ônus para a proprietária, durante o prazo de garantia dos veículos nas condições estabelecidas no manual do proprietário;

3.3. Durante o período de garantia dos veículos, nos casos em que as revisões foram realizadas de acordo com o manual do proprietário, em rede nacional de concessionárias autorizadas, caso ocorra à necessidade de substituição de peças genuínas decorrentes de vício de fabricação, desde que a proprietária do veículo não tenha dado causa ao defeito, o custo da mão-de-obra especializada necessária e da aquisição da peça será de responsabilidade da CONTRATADA;

3.4. Durante o período de garantia dos veículos (12 meses, sem limite de quilometragem a contar da data de retirada pelo Donatário no pátio da fábrica e/ou adaptadora), em casos de deslocamentos a outras Unidades da Federação (distintas do estado onde está sediada o donatário do veículo), a CONTRATADA se responsabilizará pela manutenção corretiva dos veículos que apresentarem defeitos, na concessionária autorizada mais próxima, arcando com as peças de reposição e da mão-de obra necessárias;

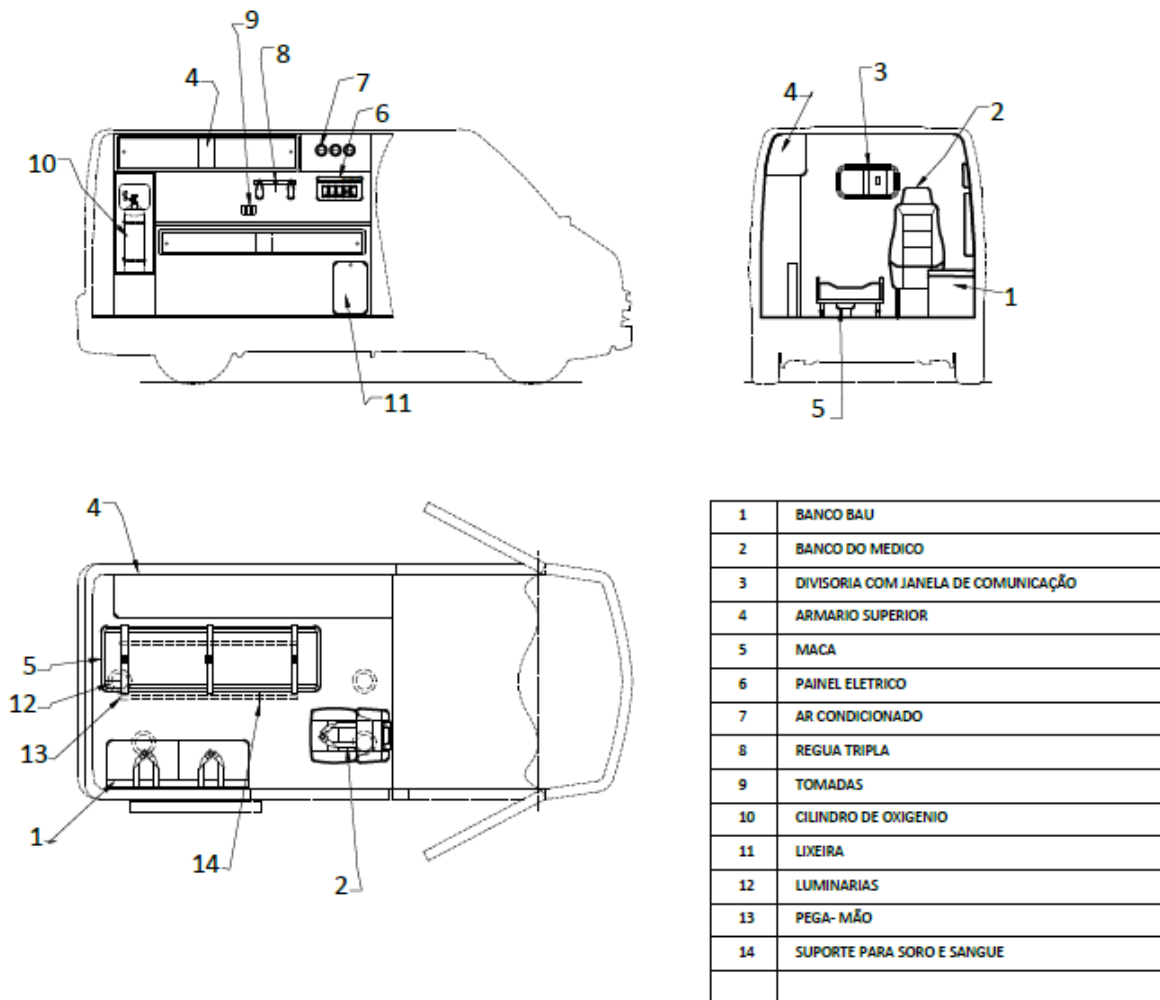
3.5. Em caso de pane mecânica/elétrica do veículo que o impeça de circular, quando do deslocamento do local de entrega até o destino final, os custos de remoção e de transporte do veículo (guincho) até a concessionária autorizada mais próxima do local do evento será de responsabilidade da CONTRATADA, independentemente de previsão dessa cobertura no manual do proprietário ou em manuais de serviços acessórios;

3.6. A CONTRATADA deverá disponibilizar telefone de emergência (central/serviço de atendimento ao cliente) para acionamento do guincho nas eventuais ocorrências no painel/para-brisa do veículo;

3.7. É vedada à CONTRATADA opor qualquer restrição de assistência técnica constantes no manual do fabricante ou em outro instrumento da fábrica, cuja participação no certame configura plena aceitação das condições exigidas.

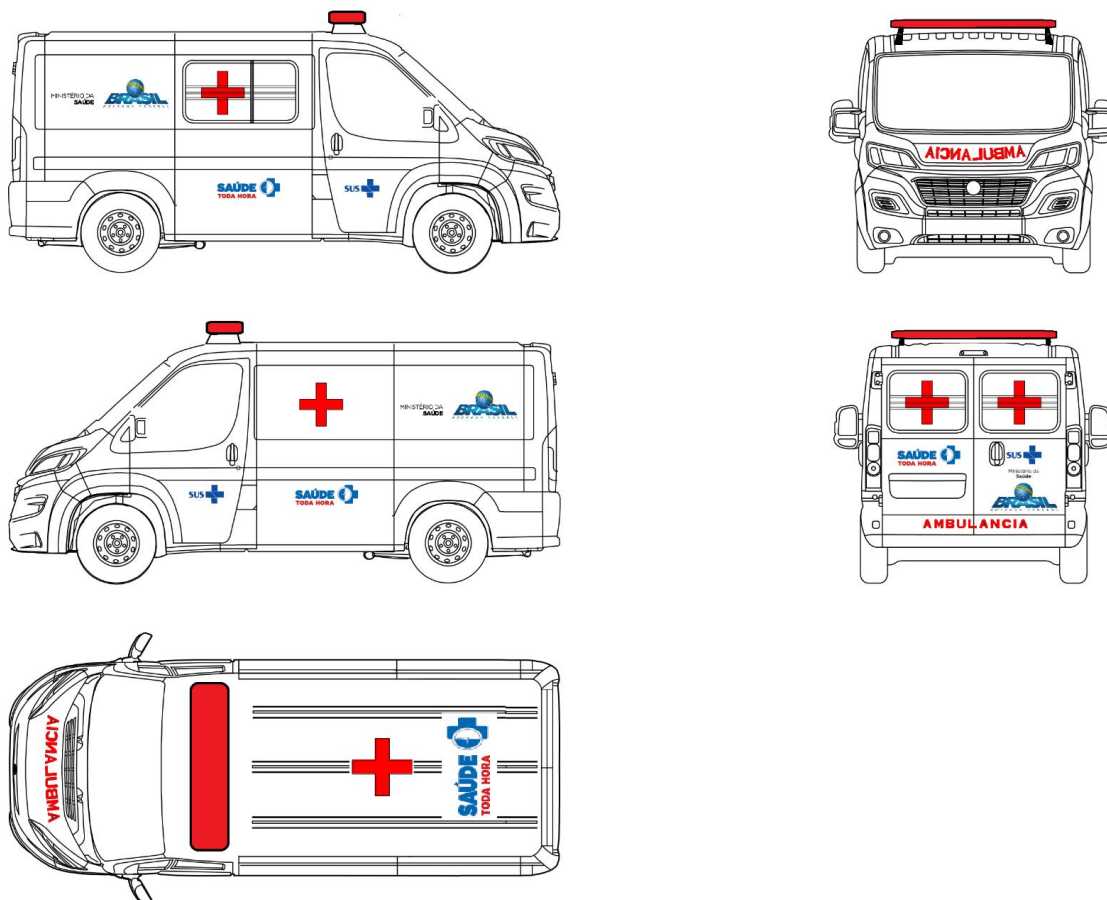
APÊNDICE I-A

a) Da Padronização Visual: LAYOUT INTERNO DA AMBULÂNCIA – Tipo A - Simples Remoção tipo FURGÃO (LONGO)



APÊNDICE I-B

LAYOUT EXTERNO DA AMBULÂNCIA – FURGÃO (LONGO)



VEÍCULOS | UNIDADE MÓVEL

- Todas as dimensões aqui presentes são aproximadas e foram tomadas em função de “X”. “X” corresponde à altura do veículo, exceto as suas rodas.
- Solicite sempre os arquivos digitais dos elementos presentes nessa programação visual para plotagem das películas adesivas, essas imagens são meramente ilustrativas.